

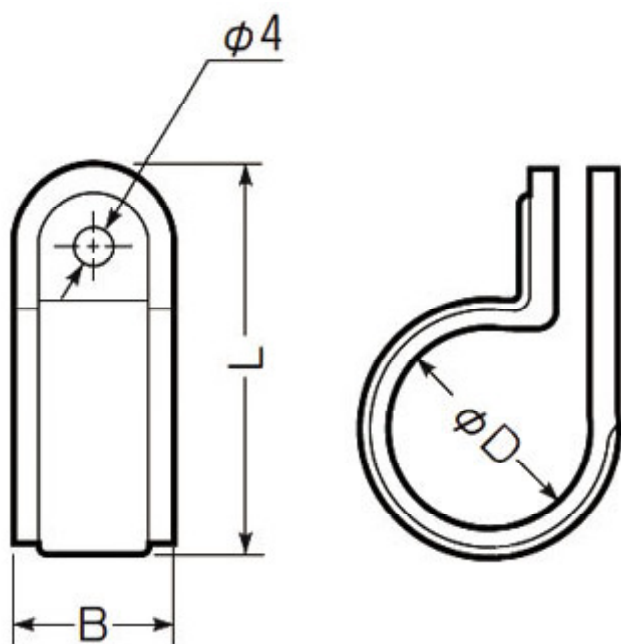
# PF管片サドル

メーカー 未来工業

特長： PF管を露出配管する場合の固定に使用します。

ビス1本でガッチリ固定できます。

仮固定できるビス穴付



型番	B	D	L
KTF-14*	18	22	43
KTF-16*	20	23.5	45.8
KTF-22*	20	31.3	53.2
KTF-28*	22	37.3	63.7

KTF-x x x

- J ベージュ
- H グレー
- 14 PF管14
- 16 PF管16
- 22 PF管22
- 28 PF管28