

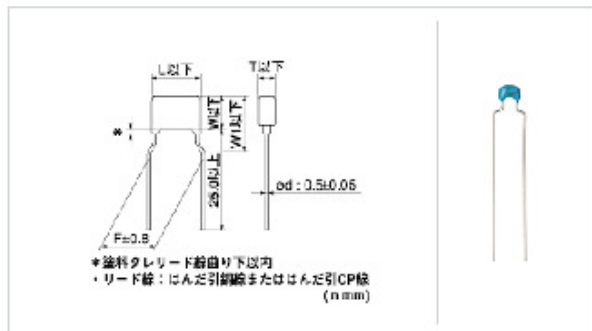
RDER71H105K2K1H03B

※1には他型コードが入ります。

検索
生産中
汎用
125℃
陽極対策
たばねクラック
はんだクラック
70-OK
浮腫
RoHS
鉛フリー

[< 包装コード別の品名 一覧 >](#)
 RDER71H105K2K1H03B

形状



特記事項

LF (鉛フリー) 、LF (ハルゲンフリー) 対応品

参考情報

包装コード	仕様	最小製造単位
3	バラ包装	500

L寸法 or 外径寸法D	5.5 mm 以下
W寸法	4.0 mm 以下
T寸法	3.15 mm 以下
リード間隔F	5.0 ± 0.2mm
リード径φd	0.5 ± 0.05 mm
W寸法	6.0mm

スペック

許容容量	±0.1CF + 10%
定格電圧	50Vdc
温度特性 (漏れ電流)	X7R(IEA)
容量温度変化率	±15%
温度特性の温度範囲	-55~125℃
使用温度範囲	-55~125℃

1 / 1ページ中

⚠️ お願い

- 1.当データシートは、株式会社村田製作所のWebサイトからダウンロードされたものです。記載内容について、権利のため予告なく変更する可能性があります。ご了承ください。
- 2.当データシートは、代表的な仕様しか記載しておりませんので、ご注文に際してはご確認ください。
- 3.ご注文にあたっては詳細な情報が記載されている納入仕様書の内容をご確認ください。ご承認の取扱いをお願いします。