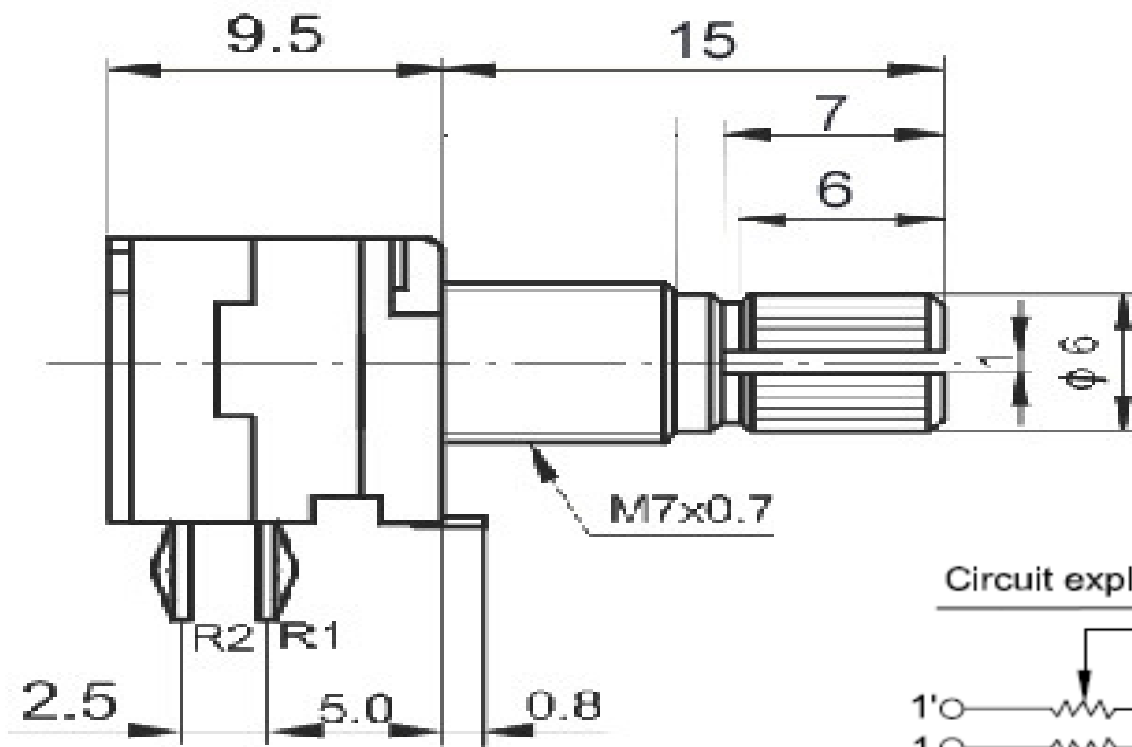
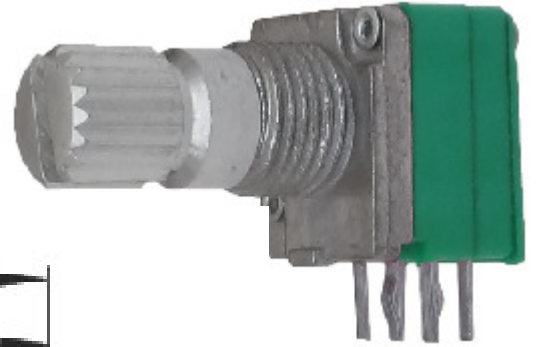
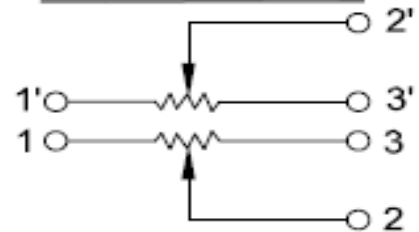


R0921G 2連 プリント基板用 パネル取付用ナットとワッシャ付属



Circuit explanation



P.C.B. mounting hole detail

