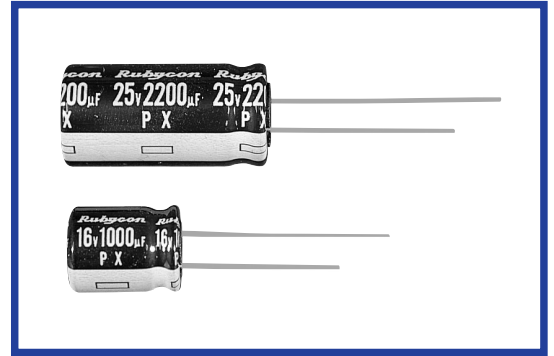


PX シリーズ  
SERIES

105°C 標準品  
105°C Standard

◆特長 / FEATURES

- ・RoHS指令対応品。  
RoHS compliance.



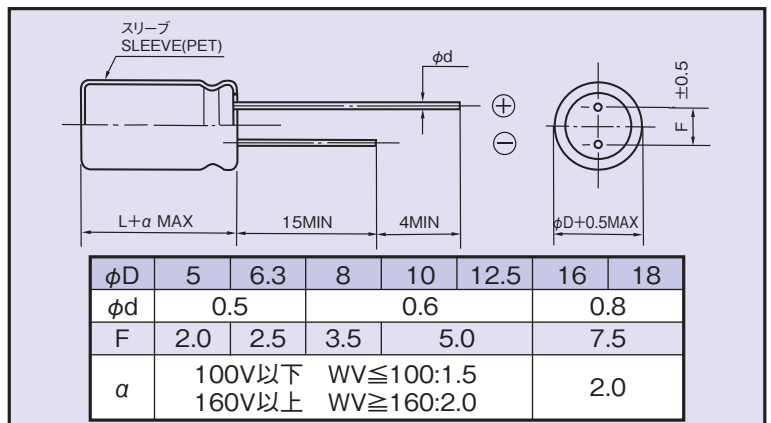
◆規格表 / SPECIFICATIONS

項目 Items	特性 Characteristics																												
カテゴリ温度範囲 Category Temperature Range	-55~+105°C	-40~+105°C	-25~+105°C																										
定格電圧範囲 Rated Voltage Range	6.3~100Vdc	160~400Vdc	450Vdc																										
静電容量許容差 Capacitance Tolerance	±20%(20°C, 120Hz)																												
漏れ電流 Leakage Current(MAX)	6.3~100Vdc		160~450Vdc																										
	I=0.01CV又は3µAのいずれか大なる値以下 I=0.01CV or 3µA whichever is greater. (定格電圧印加2分後) (After 2 minutes application of rated voltage)		CV≤1000 CV>1000																										
			I=0.1CV+40µA以下(1分値) I=0.1CV+40µA (1minute) I=0.03CV+15µA以下(5分値) I=0.03CV+15µA (5minutes)																										
損失角の正接 (tanδ) Dissipation Factor(MAX)	I=漏れ電流(µA) Leakage Current    C=静電容量(µF) Capacitance    V=定格電圧(Vdc) Rated Voltage																												
	定格電圧(Vdc) Rated Voltage	6.3	10	16	25	35	50	63	100	160	200	250	350	400	450	(20°C, 120Hz)													
tanδ																0.28	0.24	0.20	0.16	0.14	0.12	0.10	0.08	0.20	0.20	0.20	0.25	0.25	0.25
1000µFを越えるものは1000µF増す毎に上表の値に0.02を加えた値とする。 When capacitance is over 1000µF, tanδ shall be added 0.02 to the listed value with increase of every 1000µF.																													
耐久 Endurance	105°C中で右表の時間定格電圧(リップル重量)印加後、下記項目を満足すること。 After applying rated voltage with rated ripple current for specified time at 105°C, the capacitors shall meet the following requirements.																												
	静電容量変化率 Capacitance Change	初期値の±25%以内 Within ±25% of the initial value.										ケースサイズ Case Size	時間(hrs) Life Time																
	損失角の正接 Dissipation Factor	規格値の200%以下 Not more than 200% of the specified value.										φD≤8	1000																
漏れ電流 Leakage Current	規格値以下 Not more than the specified value.										φD≥10	2000																	
低温特性 Low Temperature Stability (インピーダンス比) Impedance Ratio(MAX)	定格電圧(Vdc) Rated Voltage	6.3	10	16	25	35	50	63	100	160	200	250	350	400	450	(120Hz)													
	Z(-25°C)/Z(20°C)	5	4	3	2	2	2	2	2	3	3	4	6	6	7														
	Z(-40°C)/Z(20°C)	10	8	6	4	3	3	3	3	4	4	8	8	10	-														

◆リップル電流補正係数 / MULTIPLIER FOR RIPPLE CURRENT

周波数 (Hz) Frequency	60(50)	120	500	1k	10k≤
0.47~1µF	0.50	1.00	1.20	1.30	1.50
2.2~4.7µF	0.65	1.00	1.20	1.30	1.50
10~47µF	0.80	1.00	1.20	1.30	1.50
100~1000µF	0.80	1.00	1.10	1.15	1.20
2200~33000µF	0.80	1.00	1.05	1.10	1.15

◆寸法図 / DIMENSIONS (mm)



◆副記号 / OPTION

	記号 Code
PETスリーブ PET Sleeve	EFC

◆呼称方法 / PART NUMBER

□□□	PX	□□□□□	M	□□□	□□	D×L
定格電圧 Rated Voltage	シリーズ名 Series	静電容量 Capacitance	静電容量許容差 Capacitance Tolerance	副記号 Option	リード加工記号 Lead Forming	ケースサイズ Case Size

