

丸胴形φ16シリーズ

• 押ボタンスイッチ形A16シリーズと同タイプ。

















⚠ 「押ボタンスイッチ / 表示灯 共通の注意事項」および11ページの「正しくお使いください」をご覧ください。

機種一覧

	形状	形式
はんだづけ端子	長方形 	形M16-J シリーズ
	正方形 	形M16-A シリーズ
	丸形 	形M16-T シリーズ
減圧照光		形M16-□ シリーズ
クイックコネクタ		形M16-□ シリーズ

ボタン色一覧

非点灯時、点灯時のボタン色を示していますが、参考扱いとしてください。実際の色合いと異なる場合があります。

非点灯時							
点灯時							
	R (赤)	Y (黄)	PY (ピュアイエロー)	G (緑)	W (白)	A (青)	PW (ピュアホワイト)

形式構成

■形式基準……………照光部・白熱球/LED・ケース部・ソケット部をセットにした場合の形式です。
 組み合わせの詳細につきましては、種類/標準価格(次ページ)をご覧ください。

形 M 1 6 **5** - **T** **R** - **24D** - **S**

①保護構造

記号	保護構造
なし	IP40
5	IP65耐油形

②操作部形状

記号	形状
J	長方形
A	正方形
T	丸形

③照光部の色

記号	色
R	赤
G	緑
Y	黄
PY	ピュアイエロー
W	白
A	青
PW	ピュアホワイト

・発色発光タイプも可能です。
 (4ページ参照)
 ・単品発注形式でお求めください。

④光源

記号	種類	使用電圧	定格電圧
5	白熱ランプ	AC/DC5V	AC/DC6V
12		AC/DC12V	AC/DC14V
24		AC/DC24V	AC/DC28V
5D	LED	DC5V	DC5V
12D		AC/DC12V	AC/DC12V
24D		AC/DC24V	AC/DC24V

減圧ユニット(LED 24V内蔵)

記号	種類	使用電圧	定格電圧
T1	LED	AC/DC100/110V	AC/DC110V
T2		AC/DC200/220V	AC/DC220V

・はんだづけ端子は100Vタイプのみです。
 ・200Vタイプはクイックコネクタとなります。
 ・減圧ユニット付の標準価格・納期についてはお問い合わせください。

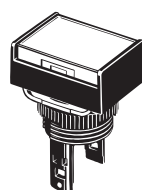
⑤端子部種類

記号	端子
なし	はんだづけ端子
S	クイックコネクタ

・クイックコネクタの標準価格・納期についてはお問い合わせください。

■ユニット形式……………操作部ユニット(操作部、ケース部)とソケット部ユニット(ランプ部、ソケット部)でお選びいただけます。

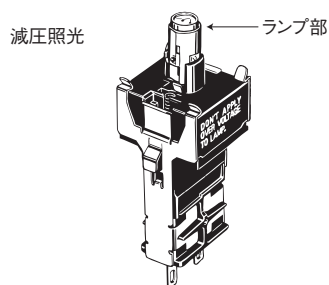
照光部ユニット



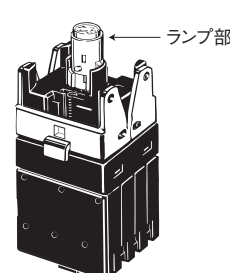
長方形、正方形、丸形

照光タイプ

減圧照光付 ソケット部ユニット



クイックコネクタ ソケット部ユニット



種類／標準価格

(○印の機種は標準在庫機種です。青、ピュアホワイトLEDを除く(無印(受注生産機種)の納期についてはお取引先社にお問い合わせください。)

■セット組み合わせ形式…………… 照光部・ランプ部・ケース部・ソケット部をセットにしてお届けします。

●形M16-J 長方形

はんだづけ端子

形状	照光方法	保護構造	IP40	標準価格 (¥)	IP65耐油形	標準価格 (¥)	照光部の色 記号(色)*1
長方形(形M16-J) 	LED (減圧 ユニット なし)	DC 5V	◎形M16-J①-5D	740	◎形M165-J①-5D	820	R(赤) Y(黄) G(緑) A(青) *2 W(白) PY(ピュアイエロー) PW(ピュアホワイト) *2
		AC/DC12V	◎形M16-J①-12D		◎形M165-J①-12D		
		AC/DC24V	◎形M16-J①-24D		◎形M165-J①-24D		
	白熱 ランプ	AC/DC5V	◎形M16-J①-5	520	形M165-J①-5	600	R(赤) W(白) Y(黄) A(青) G(緑) PY(ピュアイエロー)
		AC/DC12V	◎形M16-J①-12	530	形M165-J①-12	610	
		AC/DC24V	◎形M16-J①-24	600	◎形M165-J①-24	680	

*1.形式①の部分に記載の記号が入ります。

*2.青、ピュアホワイトLEDタイプ標準価格・納期についてはお問い合わせください。

●形M16-A 正方形

はんだづけ端子

形状	照光方法	保護構造	IP40	標準価格 (¥)	IP65耐油形	標準価格 (¥)	照光部の色 記号(色)*1
正方形(形M16-A) 	LED (減圧 ユニット なし)	DC 5V	◎形M16-A①-5D	740	◎形M165-A①-5D	820	R(赤) Y(黄) G(緑) A(青) *2 W(白) PY(ピュアイエロー) PW(ピュアホワイト) *2
		AC/DC12V	◎形M16-A①-12D		◎形M165-A①-12D		
		AC/DC24V	◎形M16-A①-24D		◎形M165-A①-24D		
	白熱 ランプ	AC/DC5V	◎形M16-A①-5	520	形M165-A①-5	600	R(赤) W(白) Y(黄) A(青) G(緑) PY(ピュアイエロー)
		AC/DC12V	◎形M16-A①-12	530	形M165-A①-12	610	
		AC/DC24V	◎形M16-A①-24	600	◎形M165-A①-24	680	

*1.形式①の部分に記載の記号が入ります。

*2.青、ピュアホワイトLEDタイプ標準価格・納期はお問い合わせください。

●形M16-T 丸形

はんだづけ端子

形状	照光方法	保護構造	IP40	標準価格 (¥)	IP65耐油形	標準価格 (¥)	照光部の色 記号(色)*1
丸形(形M16-T) 	LED (減圧 ユニット なし)	DC 5V	◎形M16-T①-5D	740	◎形M165-T①-5D	820	R(赤) Y(黄) G(緑) A(青) *2 W(白) PY(ピュアイエロー) PW(ピュアホワイト) *2
		AC/DC12V	◎形M16-T①-12D		◎形M165-T①-12D		
		AC/DC24V	◎形M16-T①-24D		◎形M165-T①-24D		
	白熱 ランプ	AC/DC5V	◎形M16-T①-5	520	形M165-T①-5	600	R(赤) W(白) Y(黄) A(青) G(緑) PY(ピュアイエロー)
		AC/DC12V	◎形M16-T①-12	530	形M165-T①-12	610	
		AC/DC24V	◎形M16-T①-24	600	◎形M165-T①-24	680	

注. ネオンランプはセット組合せ発注形式はありません。単品発注形式でお求めください。

*1.形式①の部分に記載の記号が入ります。

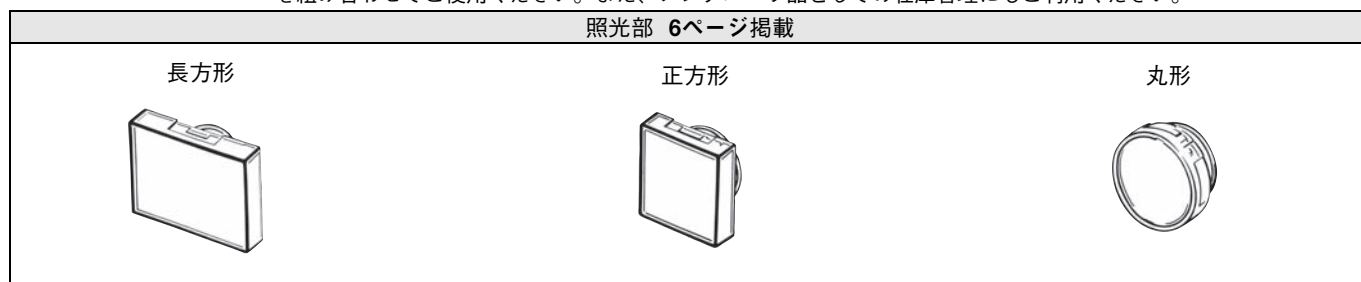
*2.青、ピュアホワイトLEDタイプ標準価格・納期はお問い合わせください。

単品形式…4～7ページ参照
(照光部・ランプ部・ケース部・スイッチ部の個別形式
でご注文できます。)

■アクセサリ・部品・工具…形A16参照
■定格・性能…形A16参照
■外形寸法…9～10ページ参照

種類／標準価格

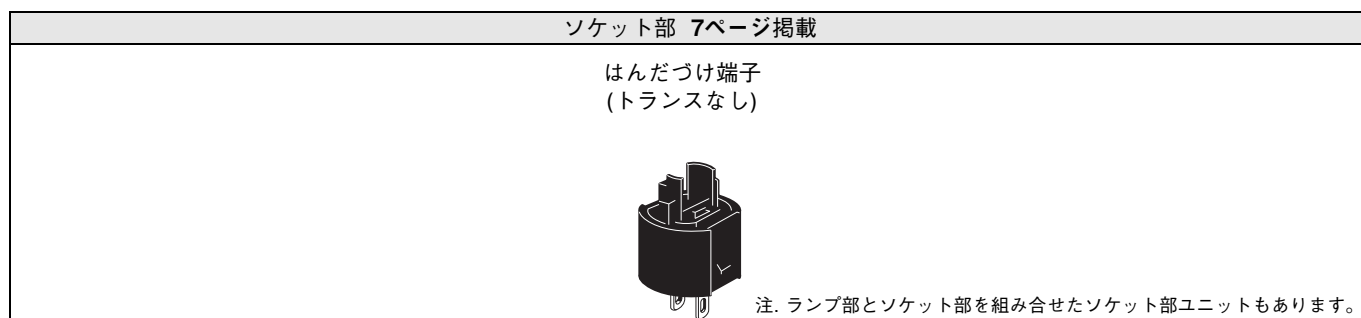
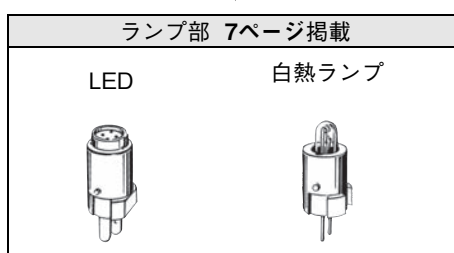
■単品形式……………照光部・ランプ部・ケース部・ソケット部を別々にご注文できます。セット組み合わせ発注形式では揃わない機種を組み合わせでご使用ください。また、メンテパーツ品としての在庫管理にもご利用ください。



注. IP40用操作部はIP40用ケース部へ
IP65用操作部はIP65用ケース部へ
それぞれ組合せてご使用ください。
照光部には彫刻板が内蔵されています。



照光タイプ



・発色発光にするためには照光部(白)、ランプ部(点灯時発色させたいLED赤・黄・緑・青)、ソケット部をそれぞれ単品形式にてご注文ください。

種類／標準価格

(○印の機種は標準在庫機種です。青LEDを除く(無印(受注生産機種)の納期についてはお取引先社にお問い合わせください。)

■ユニット形式 …… 照光部とケース部を組み合わせでお届けします。

●照光部ユニット


形状	分類		形式	標準価格(¥)
	IP40	長方形(2方向ガード)	◎形A16-J□M	350
		正方形(2方向ガード)	◎形A16-A□M	
		丸形(突起)	◎形A16-T□M	
	IP65耐油形	長方形(2方向ガード)	◎形A165-J□M	430
		正方形(2方向ガード)	◎形A165-A□M	
		丸形(突起)	◎形A165-T□M	

□の中に下記記号が入ります。

記号	色	備考
R	赤	LED・白熱共用
Y	黄	
PY	ピュアイエロー	
A	青	
W	白*	LED専用
GY	緑	
G	緑	白熱専用

*LEDの発光色が白またはピュアホワイトの場合に使用します。

●ソケット部ユニット(白熱ランプ)


形状	分類	形式	標準価格(¥)	
	5V	はんだづけ端子	◎形M16-5	170
	12V		◎形M16-12	180
	24V		◎形M16-24	250

●ソケット部ユニット(LED)

形状	分類	形式	標準価格(¥)
	はんだづけ端子	◎形M16-□ ^① □ ^②	390

注. 青LEDタイプの標準価格はお問い合わせください。

●減圧照光付 ソケット部ユニット(はんだづけ端子)

形状	分類	形式	標準価格(¥)
	AC/DC100/110V	形M16-□ ^① -T1	*

注. 内蔵LEDはAC/DC24Vです。

*標準価格はお問い合わせください。

●クイックコネクタ ソケット部ユニット

形状	分類		形式	標準価格(¥)	
	照光	減圧照光機能なし	形M16-□ ^① -□ ^② -S	*	
		減圧照光機能あり 注.	AC/DC 100/110V		形M16-□ ^① -T1-S
			AC/DC 200/220V		形M16-□ ^① -T2-S

注. 100Vタイプおよび200VタイプともLEDはAC/DC24Vが内蔵されています。

*標準価格はお問い合わせください。

□^①□^②の中に下記記号が入ります。□^①

記号	色
R	赤
Y	黄
A	青
W	白
G	緑

□^②

記号	種類	使用電圧
5D	LED	DC5V
12D		AC/DC12V
24D		AC/DC24V







種類／標準価格

(◎印の機種は標準在庫機種です。青LEDを除く。無印(受注生産機種)の納期についてはお取引先にお問い合わせください。)

■単品形式……………照光部・ランプ部・ケース部・ソケット部を別々にご注文できます。セット組み合わせ発注形式では揃わない機種を組み合わせさせてご使用ください。また、メンテパーツ品としての在庫管理にもご利用ください。







●照光部

LED用

シール性	IP40				IP65耐油形			
	長方形	正方形	丸形	標準価格(¥)	長方形	正方形	丸形	標準価格(¥)
形状								
操作部の色								
赤	◎形A16L-JR	◎形A16L-AR	◎形A16L-TR	180	◎形A165L-JR	◎形A165L-AR	◎形A165L-TR	200
黄	◎形A16L-JY	◎形A16L-AY	◎形A16L-TY		◎形A165L-JY	◎形A165L-AY	◎形A165L-TY	
ピュアイエロー	◎形A16L-JPY	形A16L-APY	形A16L-TPY		◎形A165L-JPY	形A165L-APY	◎形A165L-TPY	
緑	◎形A16L-JGY	◎形A16L-AGY	◎形A16L-TGY		◎形A165L-JGY	◎形A165L-AGY	◎形A165L-TGY	
白*	◎形A16L-JW	◎形A16L-AW	◎形A16L-TW		◎形A165L-JW	◎形A165L-AW	◎形A165L-TW	
青	◎形A16L-JA	◎形A16L-AA	◎形A16L-TA		◎形A165L-JA	形A165L-AA	◎形A165L-TA	

*LEDの発光色が白またはピュアホワイトの場合に使用します。

白熱ランプ用(緑以外はLED用と共用です)

シール性	IP40				IP65耐油形			
	長方形	正方形	丸形	標準価格(¥)	長方形	正方形	丸形	標準価格(¥)
形状								
操作部の色								
赤	◎形A16L-JR	◎形A16L-AR	◎形A16L-TR	180	◎形A165L-JR	◎形A165L-AR	◎形A165L-TR	200
黄	◎形A16L-JY	◎形A16L-AY	◎形A16L-TY		◎形A165L-JY	◎形A165L-AY	◎形A165L-TY	
ピュアイエロー	◎形A16L-JPY	◎形A16L-APY	◎形A16L-TPY		◎形A165L-JPY	◎形A165L-APY	◎形A165L-TPY	
緑	◎形A16L-JG	◎形A16L-AG	◎形A16L-TG		◎形A165L-JG	◎形A165L-AG	◎形A165L-TG	
白	◎形A16L-JW	◎形A16L-AW	◎形A16L-TW		◎形A165L-JW	◎形A165L-AW	◎形A165L-TW	
青	◎形A16L-JA	◎形A16L-AA	◎形A16L-TA		◎形A165L-JA	◎形A165L-AA	◎形A165L-TA	

セット組み合わせ形式…3ページ参照

- アクセサリ・部品・工具…形A16参照
- 定格・性能…形A16参照
- 外形寸法…9～10ページ参照

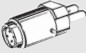
種類／標準価格

(○印の機種は標準在庫機種です。(無印(受注生産機種)の納期についてはお取引先社にお問い合わせください。)

■単品形式……………照光部・ランプ部・ケース部・ソケット部を別々にご注文できます。セット組み合わせ発注形式では揃わない機種を組み合わせでご使用ください。また、メンテパーツ品としての在庫管理にもご利用ください。

●ランプ部

LED

発光色	高輝度 			標準価格(¥)
	DC5V	AC/DC12V	AC/DC24V	
赤	○形A16-5DSR	○形A16-12DSR	○形A16-24DSR	320
黄	○形A16-5DSY	○形A16-12DSY	○形A16-24DSY	
緑	○形A16-5DSG	○形A16-12DSG	○形A16-24DSG	
白*	○形A16-5DSW	○形A16-12DSW	○形A16-24DSW	
青	○形A16-5DA	○形A16-12DA	○形A16-24DA	700
ピュアホワイト	○形A16-5DPW	形A16-12DPW	○形A16-24DPW	

*照光部の色が白色またはピュアイエローの場合に使用します。

白熱ランプ

形状	使用電圧	形式	標準価格(¥)
	AC/DC5V	○形A16-5	100
	AC/DC12V	○形A16-12	110
	AC/DC24V	○形A16-24	180

●ケース部

形状	分類		形式	標準価格(¥)
	IP40	長方形	○形A16-CJM	170
		正方形	○形A16-CAM	
		丸形	○形A16-CTM	
	IP65耐油形	長方形	○形A165-CJM	230
		正方形	○形A165-CAM	
		丸形	○形A165-CTM	

●ソケット部

形状	分類		形式	標準価格(¥)	
 はんだづけ端子	はんだづけ端子		○形M16-0	70	
	プリント基板端子		形M16-0P	350	
	クイックコネクタ		形M16-S	1,000	
	クイックコネクタ	減圧照光	100V	形M16-T1	1,150
			100V	形M16-T1-S	1,250
			200V	形M16-T2-S	1,700

セット組み合わせ形式…3ページ参照

- アクセサリ・部品・工具…形A16参照
- 定格・性能…形A16参照
- 外形寸法…9～10ページ参照

定格／性能

■安全規格認定定格

●UL、cUL (File No. E41515)

LEDランプ：DC24V max.

白熱ランプ：AC/DC24V max.

注. ソケット部単体で認定取得しています。

■定格

使用周囲温度	-10～+55°C(ただし、氷結、結露のないこと)
使用周囲湿度	35～85%RH
保存周囲温度	-25～+65°C(ただし、氷結、結露のないこと)

●高輝度LEDランプ

定格電圧	定格電流	使用電圧	内蔵制限抵抗
DC 5V	8mA	DC5V±5%	赤、黄、白：300Ω 緑、青、ピュアホワイト：160Ω
AC/DC12V		AC/DC12V±5%	赤、黄、白：1kΩ 緑、青、ピュアホワイト：910Ω
AC/DC24V		AC/DC24V±5%	2.4kΩ

●白熱ランプ

定格電圧	定格電流	使用電圧
AC/DC 6V	60mA	AC/DC 5V
AC/DC14V	40mA	AC/DC12V
AC/DC28V	24mA	AC/DC24V

■性能

●クイック・コネクタ部

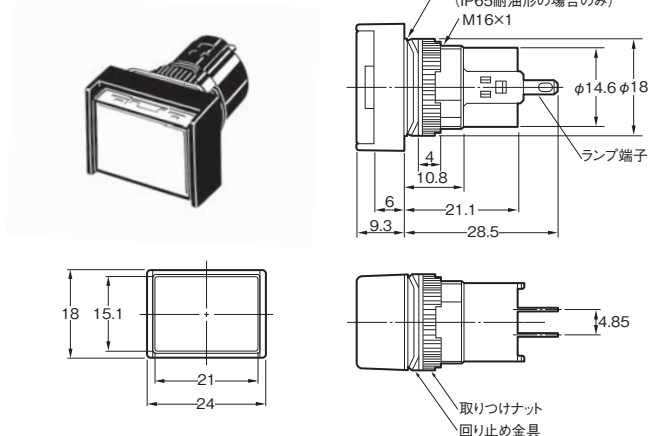
項目	種類	クイックコネクタ			
適合推奨電線		より線0.5mm ² または単線φ0.8mm			
使用可能電線と 引張強度	より線	0.3mm ²	0.5mm ²	0.75mm ²	1.25mm ²
	単線	φ0.5mm	φ0.8mm	φ1.0mm	—
	強度	10N	20N	30N	40N
電線の被覆むき長さ		10±1mm			
準拠規格		JIS C 2811 工業用端子台			

外形寸法 パネル加工図は、形A16をご覧ください。

(単位：mm)

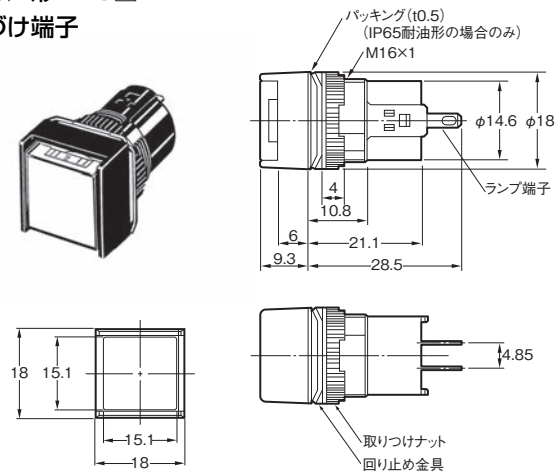
●長方形／形M16□-J

はんだづけ端子



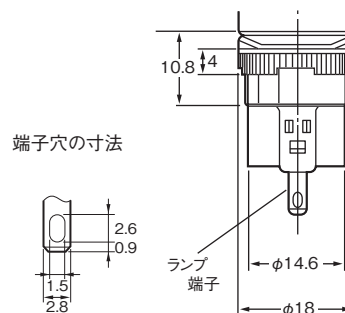
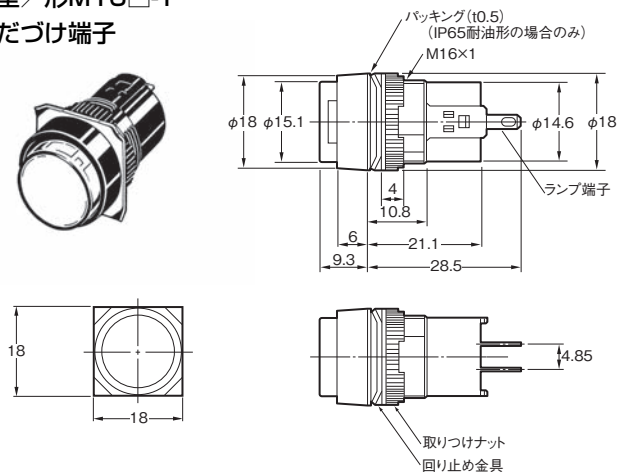
●正方形／形M16□-A

はんだづけ端子



●丸型／形M16□-T

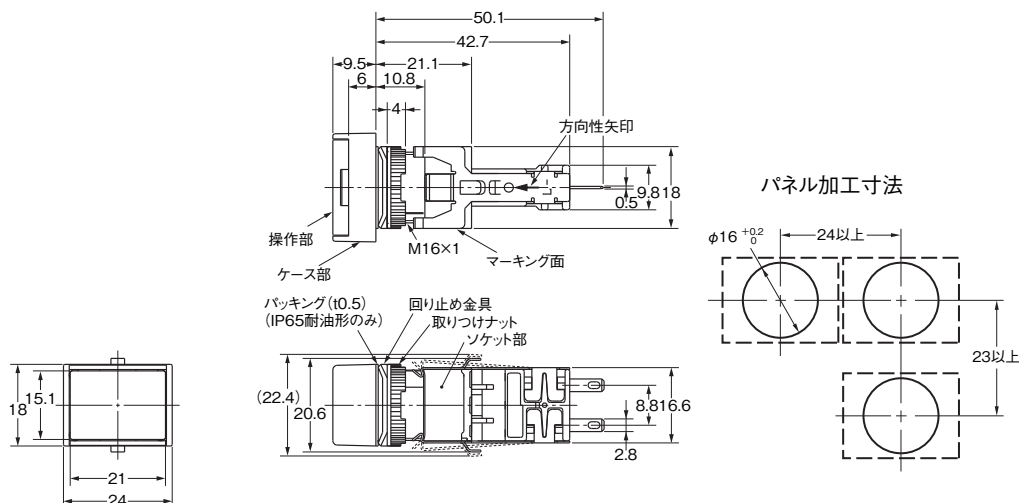
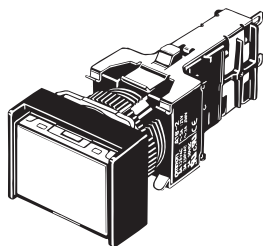
はんだづけ端子



注. 指定のない部分の寸法公差は±0.4mmです。

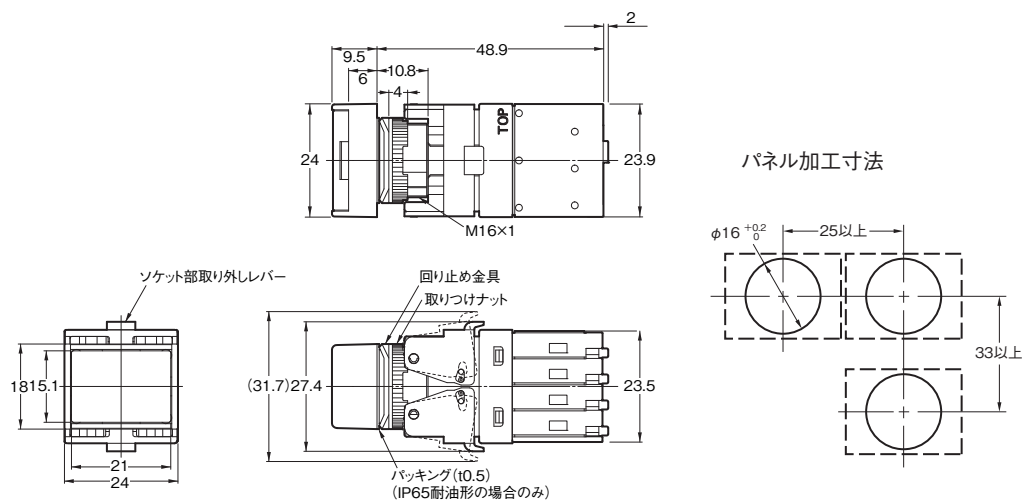
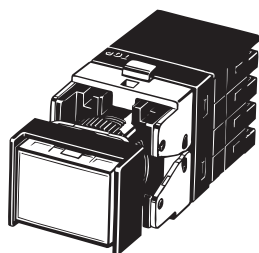
外形寸法

●長方形／形M16□-J□-T1

減圧照光
はんだづけ端子

●長方形／形M16□-J□-S

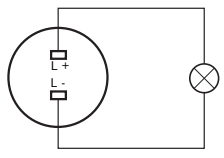
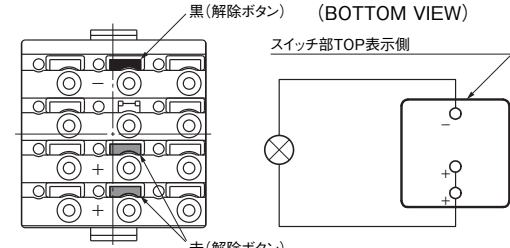
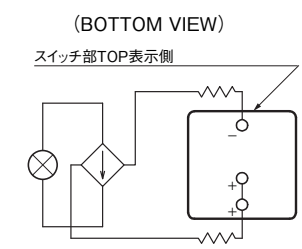
クイックコネクタ



注. 指定のない部分の寸法公差は±0.4mmです。

外形寸法

■端子配置

はんだづけ端子	クイックコネクタ	減圧照光
(BOTTOM VIEW)  本体にはL+は表示してありません	(BOTTOM VIEW)  黒(解除ボタン) (BOTTOM VIEW) スイッチ部TOP表示側 赤(解除ボタン)	(BOTTOM VIEW)  スイッチ部TOP表示側 ・減圧照光タイプには、減圧のための回路が内蔵されています。

■アクセサリ・部品・工具

アクセサリ・部品・工具は、形A16押ボタンスイッチ共用です。形A16をご覧ください。

正しくお使いください

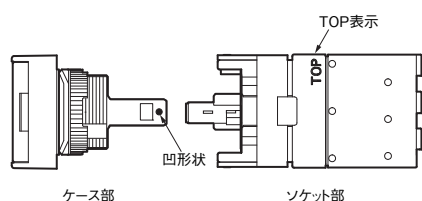
●共通の注意事項につきましては、「**押ボタンスイッチ／表示灯 共通の注意事項**」をご覧ください。

●形M16共通の注意事項は、形A16をご覧ください。

使用上の注意

●取り付けについて

・ソケット部にケース部を取り付けする際、取り付けの方向性があります。ケース側の凹形状側とソケット部のTOP表示側を組み合わせてください。



●配線について

・より線を使用される場合は先端をよってご使用ください。
 ・配線時、電線を当たりがあるまで奥へ挿入してください。また、配線後電線を引張って抜けかないか確認されることをお奨めします。
 ・配線後、端子部に常時力が加わらないようご配慮ください。
 ・配線は、内部接続図や端子No.をご確認の上、正しく行ってください。

●クイック・コネクタ配線手順

電線の取り付け方

- ①電線の被覆剥き長さは10mmにしてください。(許容範囲10mm±1mm)
- ②より線の場合は先端を撚り、真っ直ぐにしてください。
- ③挿入穴横の解除ボタンを完全に押しながら挿入穴に電線を奥まで挿入してください。(その際、精密ドライバを使用されることをお勧めします)
- ④解除ボタンを離すと電線のロックが行われます。
- ⑤ロック後、電線を少し引っ張り抜けかないことを確認してください。

電線のはずし方

- ①解除ボタンを押しながら電線を引っ張ると抜くことができます。

注意：一度ロックした電線の再挿入は、先端をカットし被覆を剥き直してお使いください。

オムロン商品ご購入のお客様へ

ご承諾事項

平素はオムロン株式会社(以下「当社」)の商品をご愛用いただき誠にありがとうございます。
「当社商品」のご購入について特別の合意がない場合には、お客様のご購入先にかかわらず、本ご承諾事項記載の条件を適用いたします。
ご承諾のうえご注文ください。

1. 定義

本ご承諾事項中の用語の定義は次のとおりです。

- (1) 「当社商品」: 「当社」の F A システム機器、汎用制御機器、センシング機器、電子・機構部品
- (2) 「カタログ等」: 「当社商品」に関する、ベスト制御機器カタログ、電子・機構部品総合カタログ、その他のカタログ、仕様書、取扱説明書、マニュアル等であって電磁的方法で提供されるものを含みます。
- (3) 「利用条件等」: 「カタログ等」に記載の、「当社商品」の利用条件、定格、性能、動作環境、取り扱い方法、利用上の注意、禁止事項その他
- (4) 「お客様用途」: 「当社商品」のお客様におけるご利用方法であって、お客様が製造する部品、電子基板、機器、設備またはシステム等への「当社商品」の組み込み又は利用を含みます。
- (5) 「適合性等」: 「お客様用途」での「当社商品」の(a)適合性、(b)動作、(c)第三者の知的財産の非侵害、(d)法令の遵守および(e)各種規格の遵守

2. 記載事項のご注意

「カタログ等」の記載内容については次の点をご理解ください。

- (1) 定格値および性能値は、単独試験における各条件のもとで得られた値であり、各定格値および性能値の複合条件のもとで得られる値を保証するものではありません。
- (2) 参考データはご参考として提供するもので、その範囲で常に正常に動作することを保証するものではありません。
- (3) 利用事例はご参考ですので、「当社」は「適合性等」について保証いたしかねます。
- (4) 「当社」は、改善や当社都合等により、「当社商品」の生産を中止し、または「当社商品」の仕様を変更することがあります。

3. ご利用にあたってのご注意

ご購入およびご利用に際しては次の点をご理解ください。

- (1) 定格・性能ほか「利用条件等」を遵守しご利用ください。
- (2) お客様ご自身にて「適合性等」をご確認いただき、「当社商品」のご利用の可否をご判断ください。
「当社」は「適合性等」を一切保証いたしかねます。
- (3) 「当社商品」がお客様のシステム全体の中で意図した用途に対して、適切に配電・設置されていることをお客様ご自身で、必ず事前に確認してください。
- (4) 「当社商品」をご使用の際には、() 定格および性能に対し余裕のある「当社商品」のご利用、冗長設計などの安全設計、() 「当社商品」が故障しても、「お客様用途」の危険を最小にする安全設計、() 利用者に危険を知らせるための、安全対策のシステム全体としての構築、() 「当社商品」および「お客様用途」の定期的な保守、の各事項を実施してください。

- (5) 「当社商品」は、一般工業製品向けの汎用品として設計製造されています。従いまして、次に掲げる用途での使用は意図しておらず、お客様が「当社商品」をこれらの用途に使用される際には、「当社」は「当社商品」に対して一切保証をいたしません。ただし、次に掲げる用途であっても「当社」の意図した特別な商品用途の場合や特別の合意がある場合は除きます。
 - (a) 高い安全性が必要とされる用途(例: 原子力制御設備、燃焼設備、航空・宇宙設備、鉄道設備、昇降設備、娯楽設備、医用機器、安全装置、その他生命・身体に危険が及ぶ用途)
 - (b) 高い信頼性が必要な用途(例: ガス・水道・電気等の供給システム、24時間連続運転システム、決済システムほか権利・財産を取扱う用途など)
 - (c) 厳しい条件または環境での用途(例: 屋外に設置する設備、化学的汚染を被る設備、電磁的妨害を被る設備、振動・衝撃を受ける設備など)
 - (d) 「カタログ等」に記載のない条件や環境での用途
- (6) 上記 3.(5)(a)から(d)に記載されている他、「本カタログ等記載の商品」は自動車(二輪車含む。以下同じ)向けではありません。自動車に搭載する用途には利用しないで下さい。自動車搭載用商品については当社営業担当者にご相談ください。

4. 保証条件

「当社商品」の保証条件は次のとおりです。

- (1) 保証期間 ご購入後1年間といたします。
(ただし「カタログ等」に別途記載がある場合を除きます。)
- (2) 保証内容 故障した「当社商品」について、以下のいずれかを「当社」の任意の判断で実施します。
 - (a) 当社保守サービス拠点における故障した「当社商品」の無償修理
(ただし、電子・機構部品については、修理対応は行いません。)
 - (b) 故障した「当社商品」と同数の代替品の無償提供
- (3) 保証対象外 故障の原因が次のいずれかに該当する場合は、保証いたしません。
 - (a) 「当社商品」本来の使い方以外のご利用
 - (b) 「利用条件等」から外れたご利用
 - (c) 本ご承諾事項3. ご利用にあたってのご注意に反するご利用
 - (d) 「当社」以外による改造、修理による場合
 - (e) 「当社」以外の者によるソフトウェアプログラムによる場合
 - (f) 「当社」からの出荷時の科学・技術の水準では予見できなかった原因
 - (g) 上記のほか「当社」または「当社商品」以外の原因(天災等の不可抗力を含む)

5. 責任の制限

本ご承諾事項に記載の保証が、「当社商品」に関する保証のすべてです。

「当社商品」に関連して生じた損害について、「当社」および「当社商品」の販売店は責任を負いません。

6. 輸出管理

「当社商品」または技術資料を、輸出または非居住者に提供する場合は、安全保障貿易管理に関する日本および関係各国の法令・規制を遵守ください。お客様が法令・規則に違反する場合には、「当社商品」または技術資料をご提供できない場合があります。

ご使用上の注意事項等、ご使用の際に必要な内容については、本誌またはユーザーズマニュアルに掲載しております。

本誌にご使用上の注意事項等の掲載がない場合は、ユーザーズマニュアルのご使用上の注意事項等を必ずお読みください。

本製品の内、外国為替及び外国貿易法に定める輸出許可、承認対象貨物(又は技術)に該当するものを輸出(又は非居住者に提供)する場合は同法に基づく輸出許可、承認(又は役務取引許可)が必要です。

オムロン株式会社 インダストリアルオートメーションビジネスカンパニー

製品に関するお問い合わせ先

お客様相談室

フリーダイヤル **0120-919-066**

携帯電話・PHS・IPなどではご利用いただけませんので、下記の電話番号へおかけください。

電話 **055-982-5015**(通話料がかかります)

営業時間: 8:00 ~ 21:00

営業日: 365日

FAXやWebページでもお問い合わせいただけます。

FAX 055-982-5051 / www.fa.omron.co.jp

その他のお問い合わせ先

納期・価格・サンプル・仕様書は貴社のお取引先、または貴社担当オムロン販売員にご相談ください。
オムロン制御機器販売店やオムロン販売拠点は、Webページでご案内しています。

オムロン制御機器の最新情報をご覧いただけます。

www.fa.omron.co.jp

緊急時のご購入にもご利用ください。