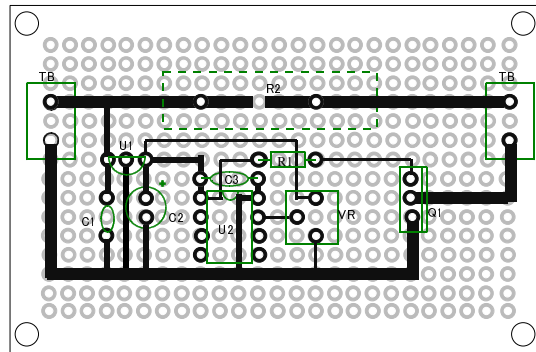
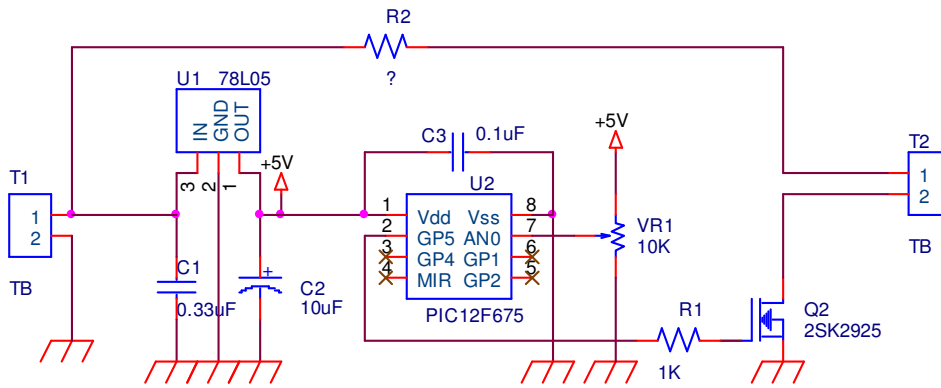


LED調光器製作例

部品セット ¥700

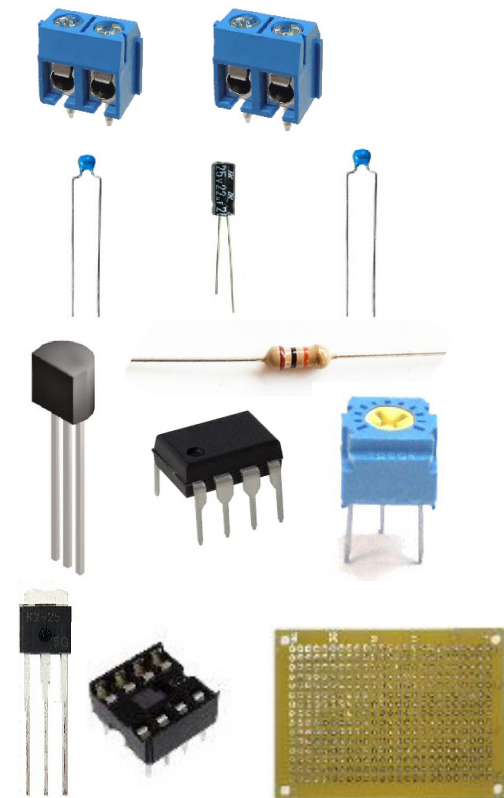


- 0.4mm位のメッキ線
- 0.6mm位のメッキ線
- 1~2mm位のメッキ線 (電流に応じて)

基板は上より見た図ですハターンは裏になります
 R2は付けるLEDの電流によりW数と抵抗値を選んで下さい
 VR1は基板上よりリード線を出し外付けする事も可能(用途に応じて)
 PICの使用していないピンはオープンにしてください

部品表

TB	ターミナルブロック 2P	2個
C1	0.33uF 積層セラミック	1個
C2	10uF 電解コンデンサ	1個
C3	0.1uF 積層セラミック	1個
U1	78L05	1個
U2	PIC12F675	1個
R1	1KΩ (茶黒赤) 1/4W	1個
R2	電流に応じて	無
VR	10KΩ 基板用	1個
Q1	2SK2925	1個
ICソケット	平バネ8P	1個
ユニバーサル基板		1枚



U2 (PIC12F675) はプログラム書き込み済
 R2は使用されるLEDが不明な為付属していません
 スズメッキ線・ハンダ・リード線・工具等は各自準備してください