



半導体ニュース No. N2056B とさしかえてください。

LA1600 — モノリシックリニア集積回路 1 バンド AM ラジオ

LA1600 は AM チューナ用 IC で AM チューナの機能を SIP9 のパッケージに内蔵している。SW 帯まで使用可能でローコスト AM ラジオの設計やラジコン受信機への応用に最適である。

機能

- ・ AM : RF アンプ, MIX, OSC, IF アンプ, 検波, AGC。

特長

- ・ 外付け部品が少ない。
- ・ 低消費電流 (3.7mA) である。
- ・ 低消費電圧 (min 1.8V) である。
- ・ ダブルバランス型ミキサを採用している。
- ・ SW 帯まで使用可能。

最大定格 / Ta=25 , 指定測定回路において

項目	記号	条件	定格値	unit
最大電源電圧	VCC max	3 ピン	9	V
		4 ピン	9	V
		8 ピン	7	V
許容消費電力	Pd max	Ta 70	100	mW
動作周囲温度	Topr		- 20 ~ + 70	
保存周囲温度	Tstg		- 40 ~ + 125	

動作条件 / Ta=25

項目	記号	条件	定格値	unit
推奨電源電圧	VCC		3	V
動作電源電圧範囲	VCC op		1.8 ~ 6.0	V

- 本書記載の製品は、極めて高度の信頼性を要する用途(生命維持装置、航空機のコントロールシステム等、多大な人的・物的損害を及ぼす恐れのある用途)に対応する仕様にはなっておりません。そのような場合には、あらかじめ三洋電機販売窓口までご相談下さい。
- 本書記載の規格値(最大定格、動作条件範囲等)を瞬時たりとも越えて使用し、その結果発生した機器の欠陥について、弊社は責任を負いません。

LA1600

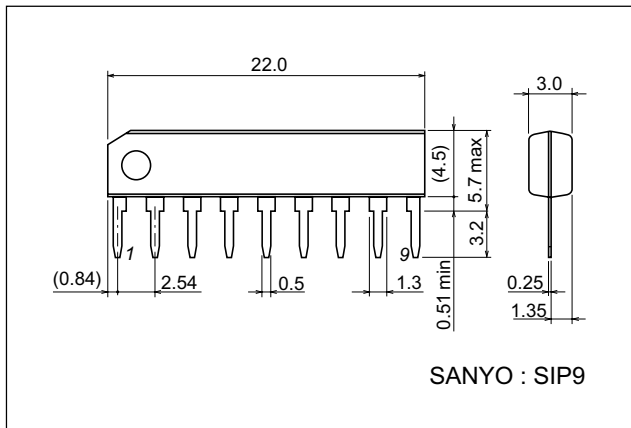
動作特性 / Ta=25 , VCC=3V, 指定測定回路において

項目	記号	条件	定格値			unit
			min	typ	max	
[AM 特性 / f=1MHz]						
無信号電流	Icco	VIN 無入力		3.7	4.6	mA
検波出力	VO(1)	VIN=23dBμ, 1kHz-30% mod	- 30	- 25	- 20	dBm
			24	43	78	mV
	VO(2)	VIN=80dBμ, 1kHz-30% mod	- 18	- 14	- 10	dBm
			97	155	250	mV
信号対雑音比	S / N(1)	VIN=23dBμ	18	21.5		dB
	S / N(2)	VIN=80dBμ	48	53		dB
全高調波ひずみ率	THD(1)	VIN=80dBμ, 1kHz-30% mod		0.3	1.2	%
	THD(2)	VIN=100dBμ, 1kHz-30% mod		0.4	1.5	%

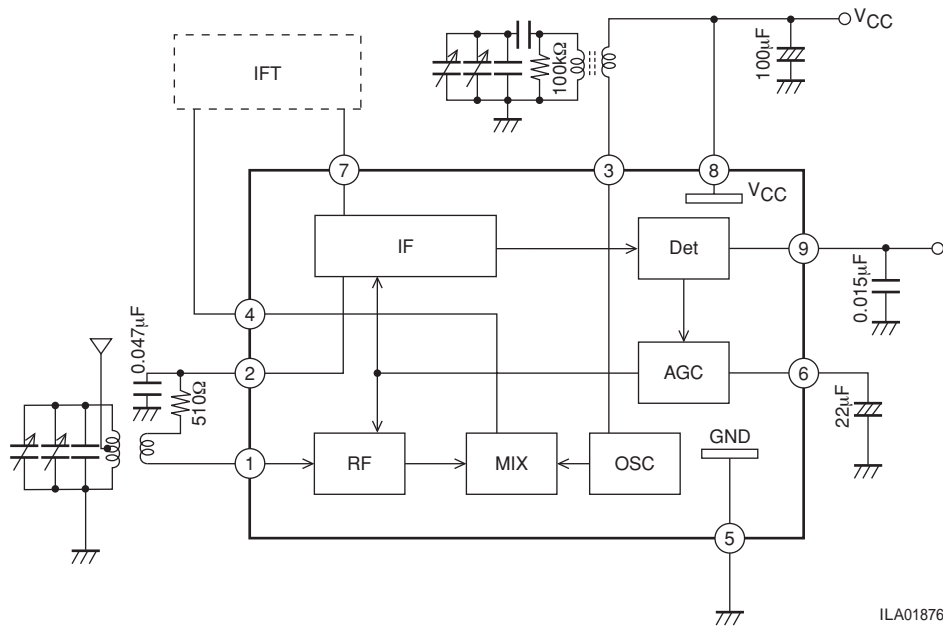
外形図

unit : mm

3017D



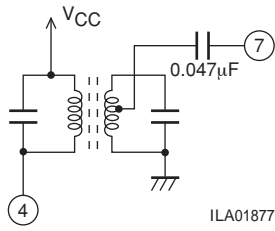
等価回路ブロック図



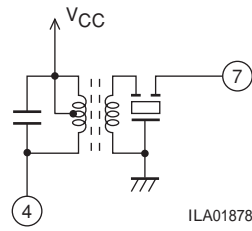
LA1600

IFT (中間周波変成器)

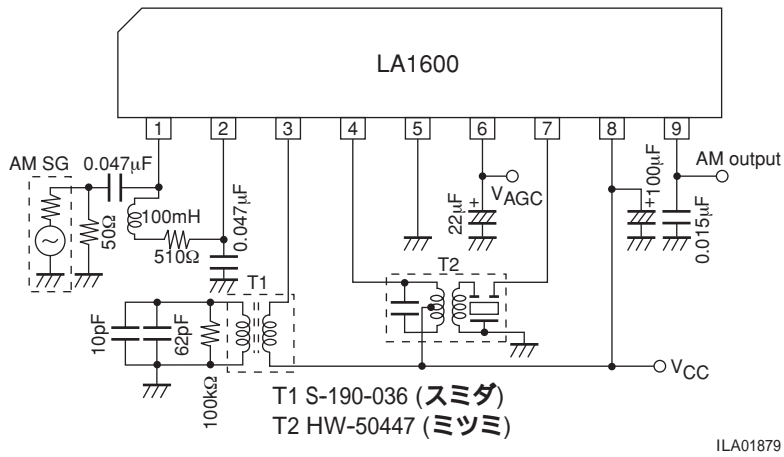
1. 復同調コイル使用



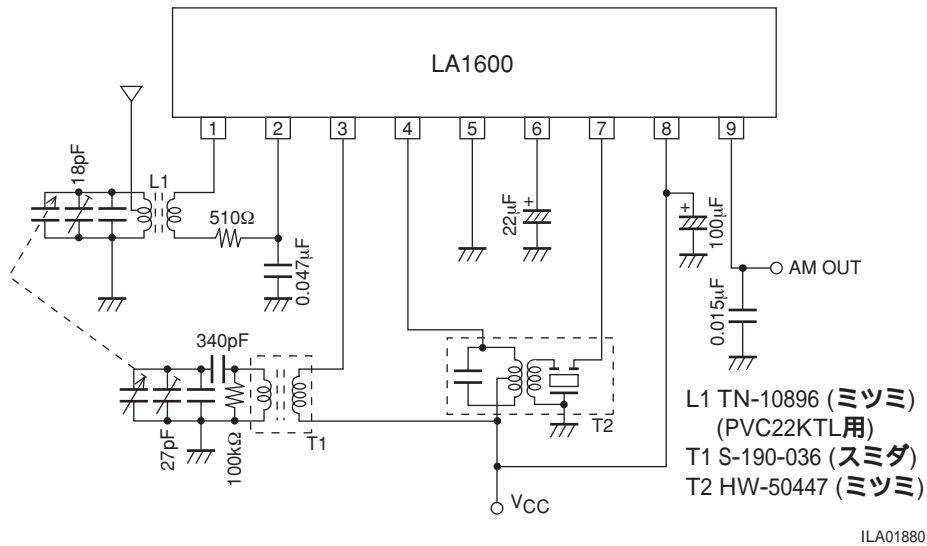
2. セラミックフィルタ使用

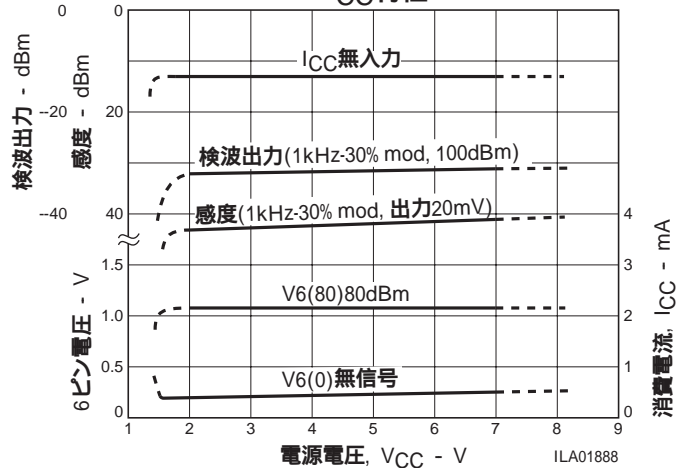
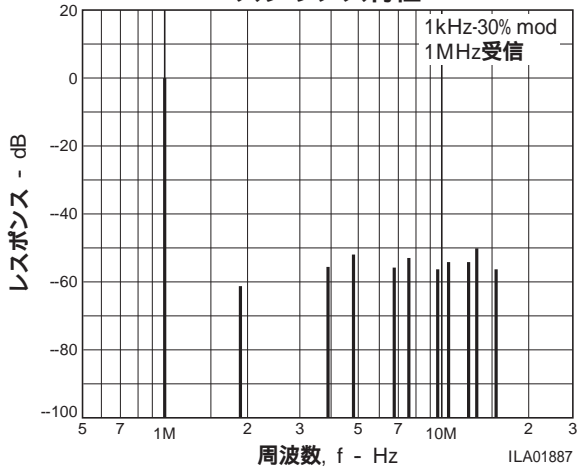
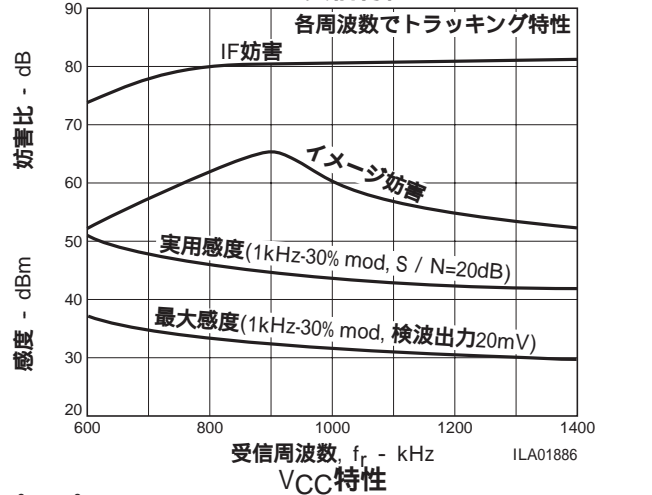
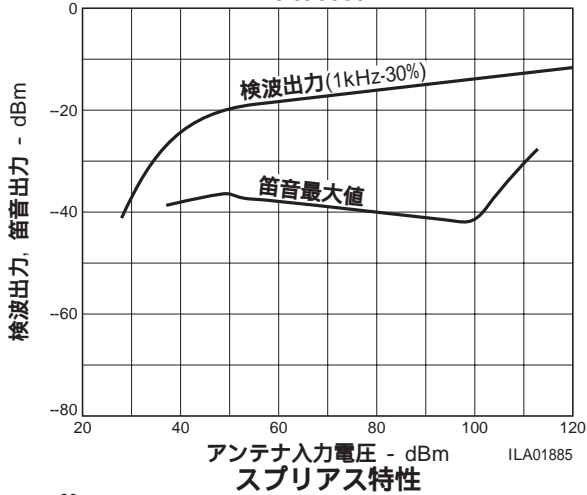
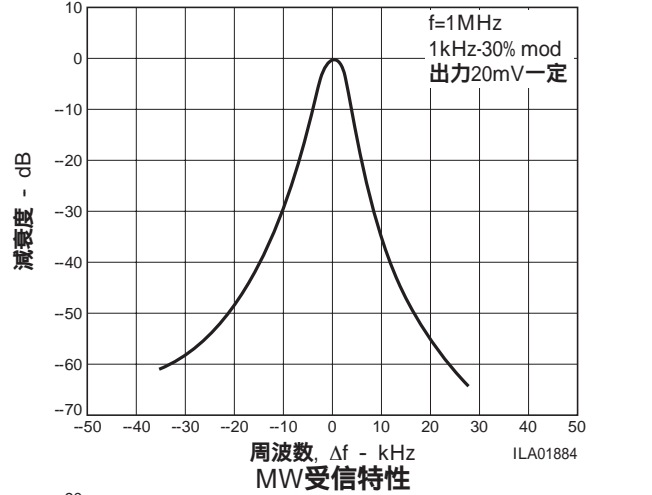
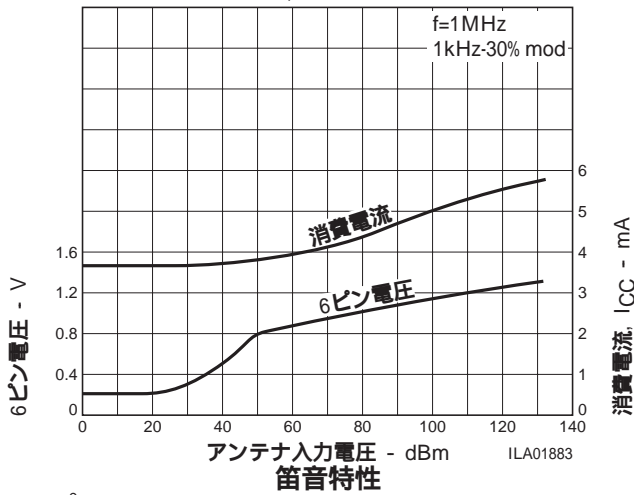
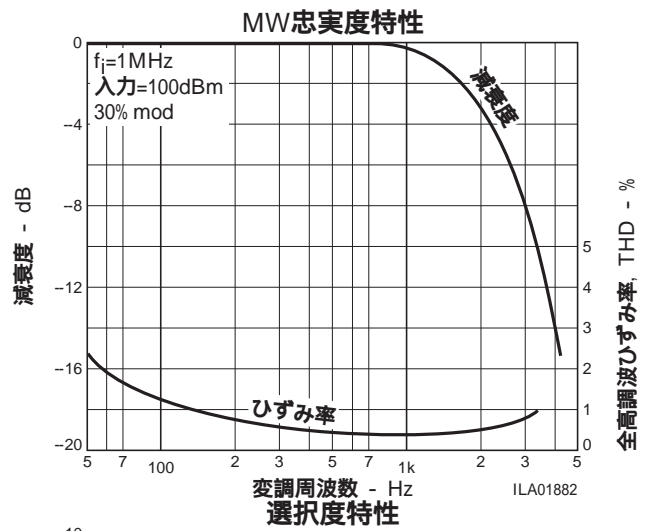
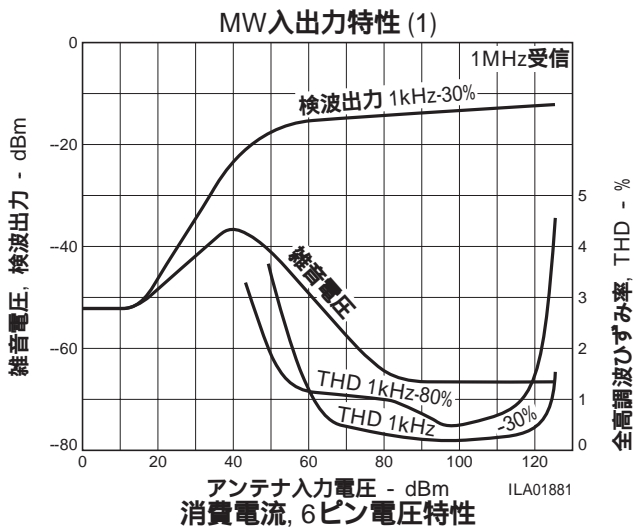


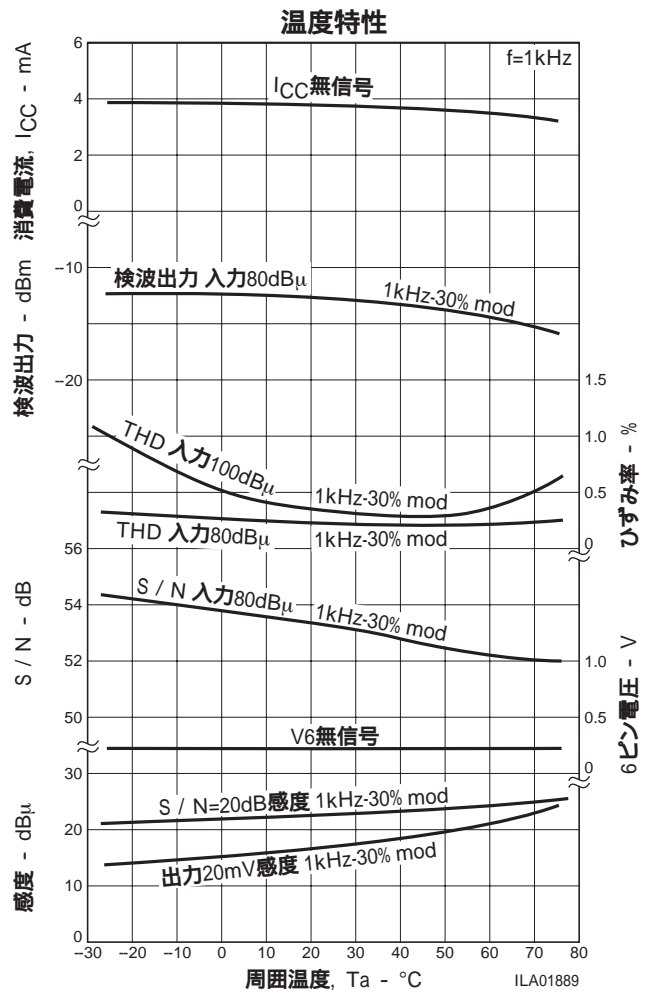
指定測定回路図



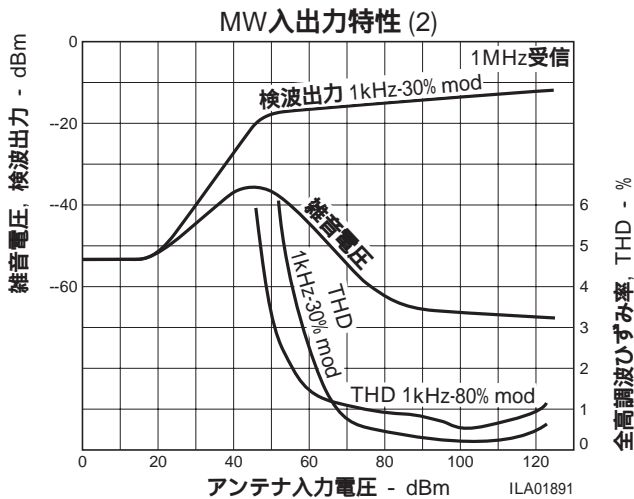
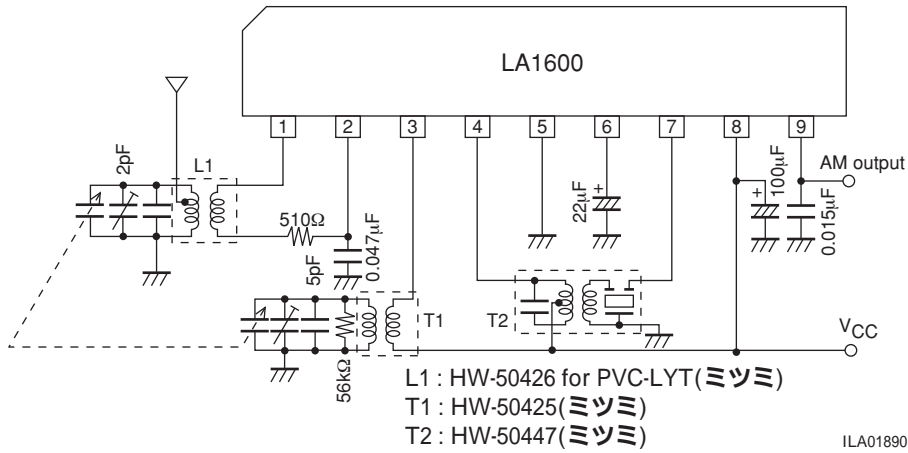
測定回路 (1) : AM-MW





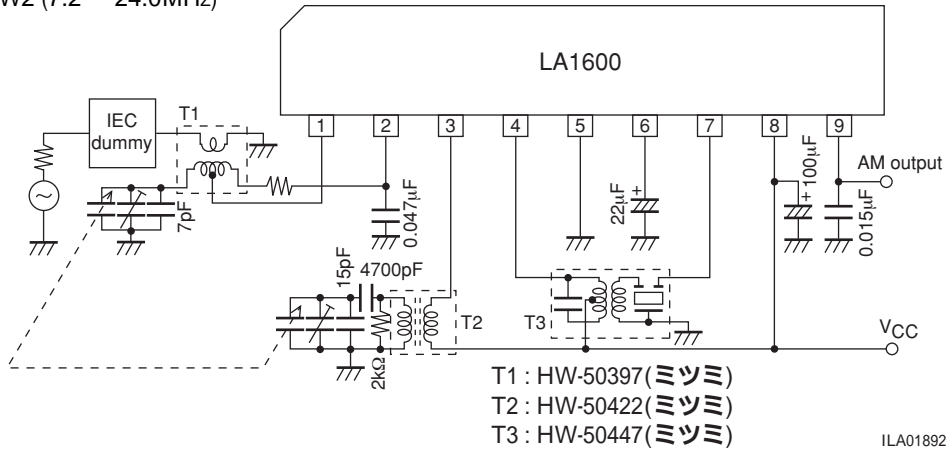


測定回路 (2) : AM-MW

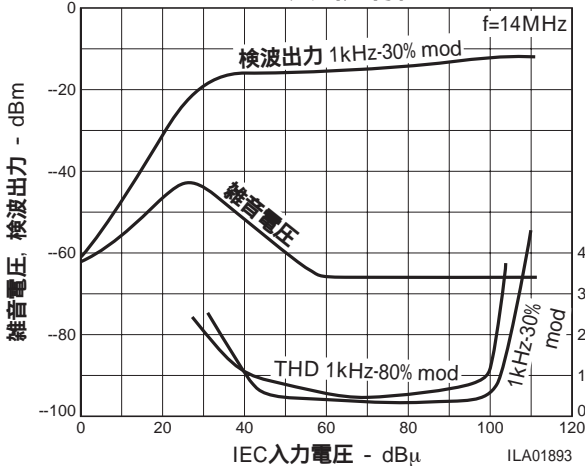


LA1600

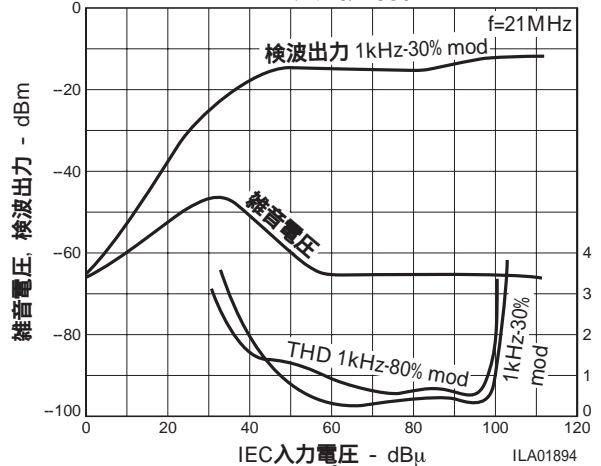
測定回路 (3) : SW2 (7.2 ~ 24.0MHz)



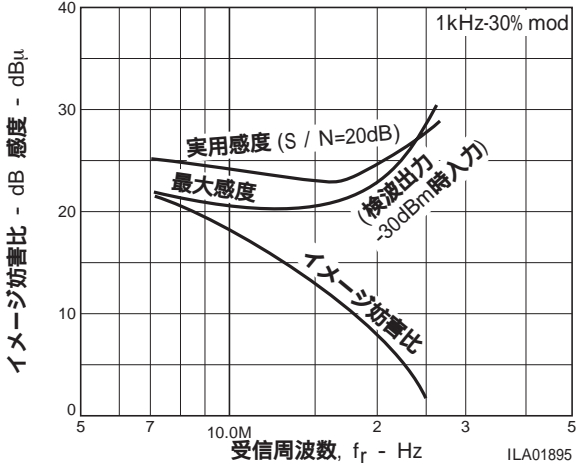
SW2入出力特性



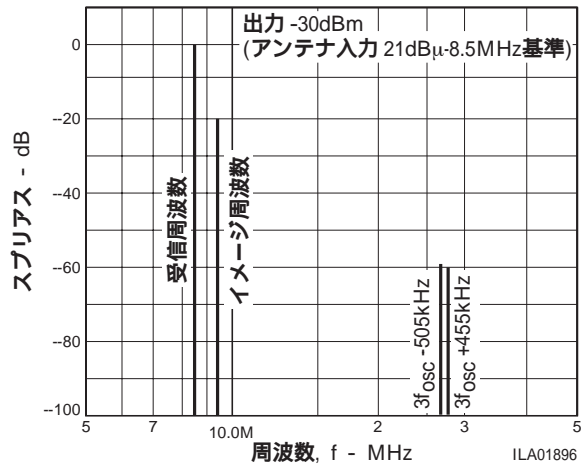
SW2入出力特性



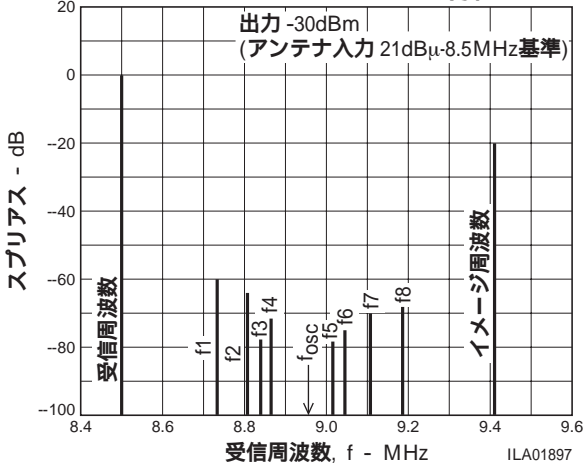
SW2受信特性



8.5MHzスプリアス特性



8.5~9.4MHzスプリアス特性



- f1 : 8.7336MHz 2f_{osc}-2f1=455kHz
- f2 : 8.8097MHz 3f_{osc}-3f2=455kHz
- f3 : 8.8478MHz 4f_{osc}-4f3=455kHz
- f4 : 8.8702MHz 5f_{osc}-5f4=455kHz
- f5 : 9.0263MHz 5f5-5f_{osc}=455kHz
- f6 : 9.0525MHz 4f6-4f_{osc}=455kHz
- f7 : 9.1130MHz 3f7-3f_{osc}=455kHz
- f8 : 9.1888MHz 2f8-2f_{osc}=455kHz

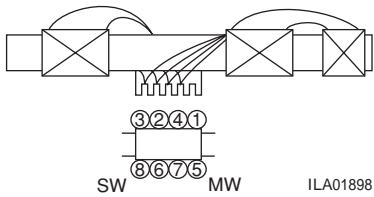
LA1600

コイル仕様

MW アンテナ

バーアンテナ(PVC22KTL 用)

• TN-10896 (ミツミ)



①-② 22T + 49T, ③-④ 10T

いずれも密着ソレノイド直巻

⑤-⑥ 17T 0.5φスペース巻

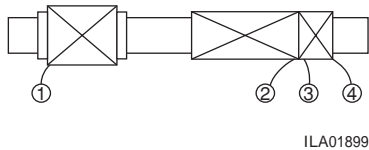
⑦-⑧ 4T密着ソレノイド巻

①-② L=260μH, Q_O=330(200)

⑤-⑥ L=15μH, Q_O=250(150)

バーアンテナ(PVC-LYT 用)

• HW-50426 (ミツミ)



①-② 21T + 100T

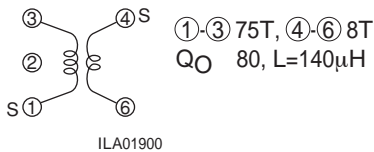
③-④ 30T

①-② L=604μH, Q_O 120

MW OSC

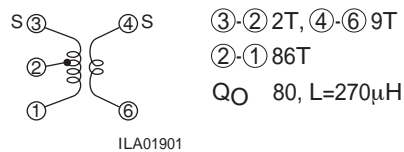
• S-190-036 (スミダ)

PVC22KTL 用



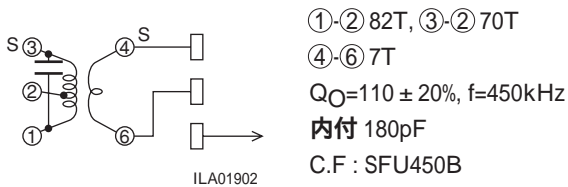
• HW-50425 (ミツミ)

PVC-LYT 用



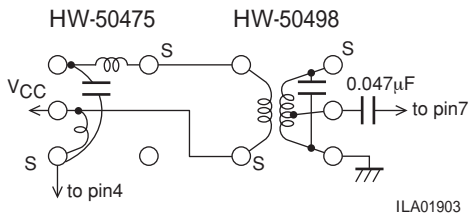
AM IFT

• HW-50447 (ミツミ)



AM IFT

複同調コイル使用例



HW-50475

(ミツミ)

①-② 80T

④-③ 70 1/2T

内付 180pF

Q_O=120 ± 20%

HW-50498

(ミツミ)

①-② 134T

④-⑥ 3T

②-③ 18T

内付 180pF

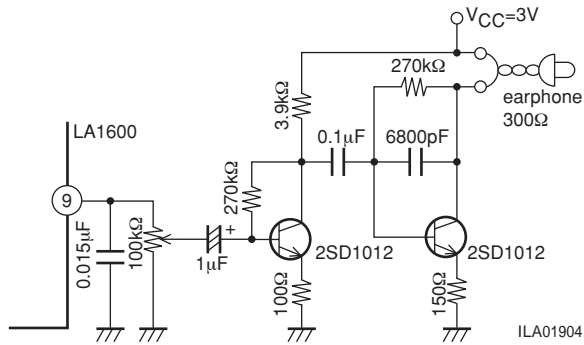
Q_O=70 ± 20%

LA1600

応用回路例 (1)

イヤホン使用

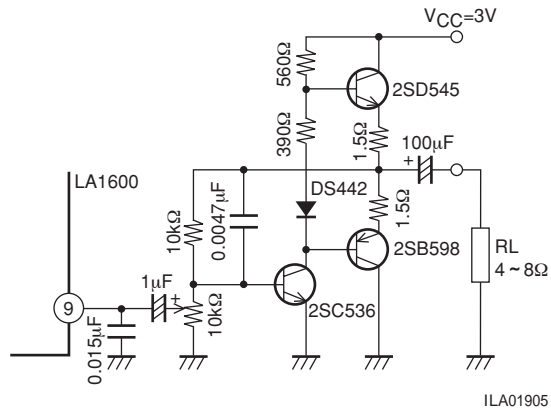
Tr.rank=G280 ~ 560



応用回路例 (2)

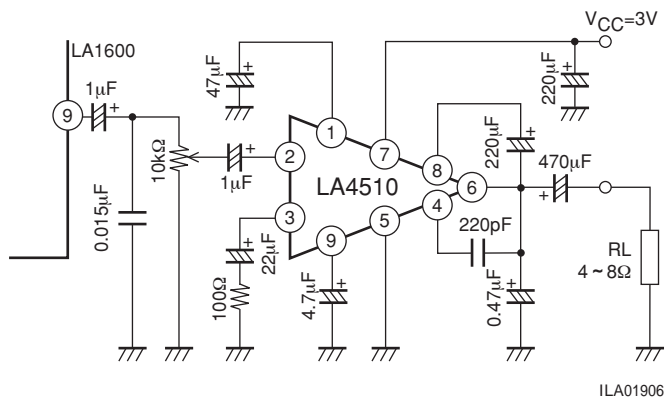
3石ディスクリートパワーアンプ使用

Tr.rank=E100 ~ 200



応用回路例 (3)

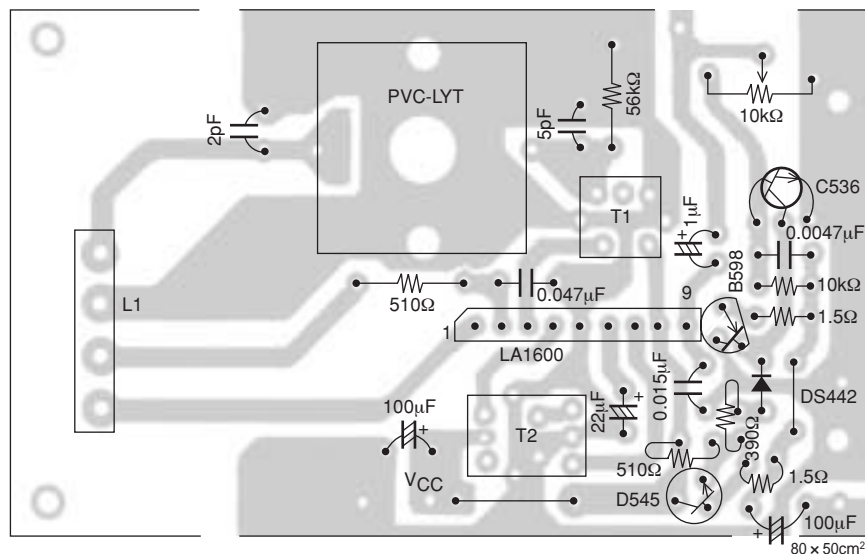
LA4510 使用



LA1600

プリントパターン例 : LA1600 + 3 石ディスクリートパワーアンプ

(回路図は測定回路2 および応用回路2 を参照のこと)



L1 : HW-50426 (ミツミ)
 T1 : HW-50425 (ミツミ)
 T2 : HW-50447 (ミツミ)

ILA01907

- 本書記載の製品は、定められた条件下において、記載部品単体の性能・特性・機能などを規定するものであり、お客様の製品（機器）での性能・特性・機能などを保証するものではありません。部品単体の評価では予測できない症状・事態を確認するためにも、お客様の製品で必要とされる評価・試験を必ず行って下さい。
- 弊社は、高品質・高信頼性の製品を供給することに努めております。しかし、半導体製品はある確率で故障が生じてしまいます。この故障が原因となり、人命にかかわる事故、発煙・発火事故、他の物品に損害を与えてしまう事故などを引き起こす可能性があります。機器設計時には、このような事故を起こさないような、保護回路・誤動作防止回路等の安全設計、冗長設計・機構設計等の安全対策を行って下さい。
- 本書記載の製品が、外国為替及び外国貿易法に定める規制貨物（役務を含む）に該当する場合、輸出する際に同法に基づく輸出許可が必要です。
- 弊社の承諾なしに、本書の一部または全部を、転載または複製することを禁止します。
- 本書に記載された内容は、製品改善および技術改良等により将来予告なしに変更することがあります。したがって、ご使用の際には、「納入仕様書」でご確認下さい。
- この資料の情報（掲載回路および回路定数を含む）は一例を示すもので、量産セットとしての設計を保証するものではありません。また、この資料は正確かつ信頼すべきものであると確信しておりますが、その使用にあたって第三者の工業所有権その他の権利の実施に対する保証を行うものではありません。