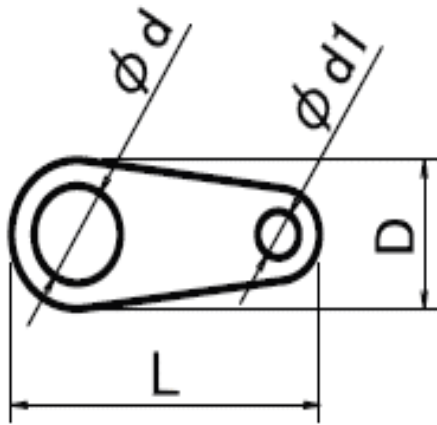


# アースラグ M3

タマゴラグとも言う

参考用



単位 mm	
L	15
d	3.2
d1	1.5
D	5.7
t	0.2

材質 黄銅 ニッケルメッキ