

# LED表示灯

## DB-25-N

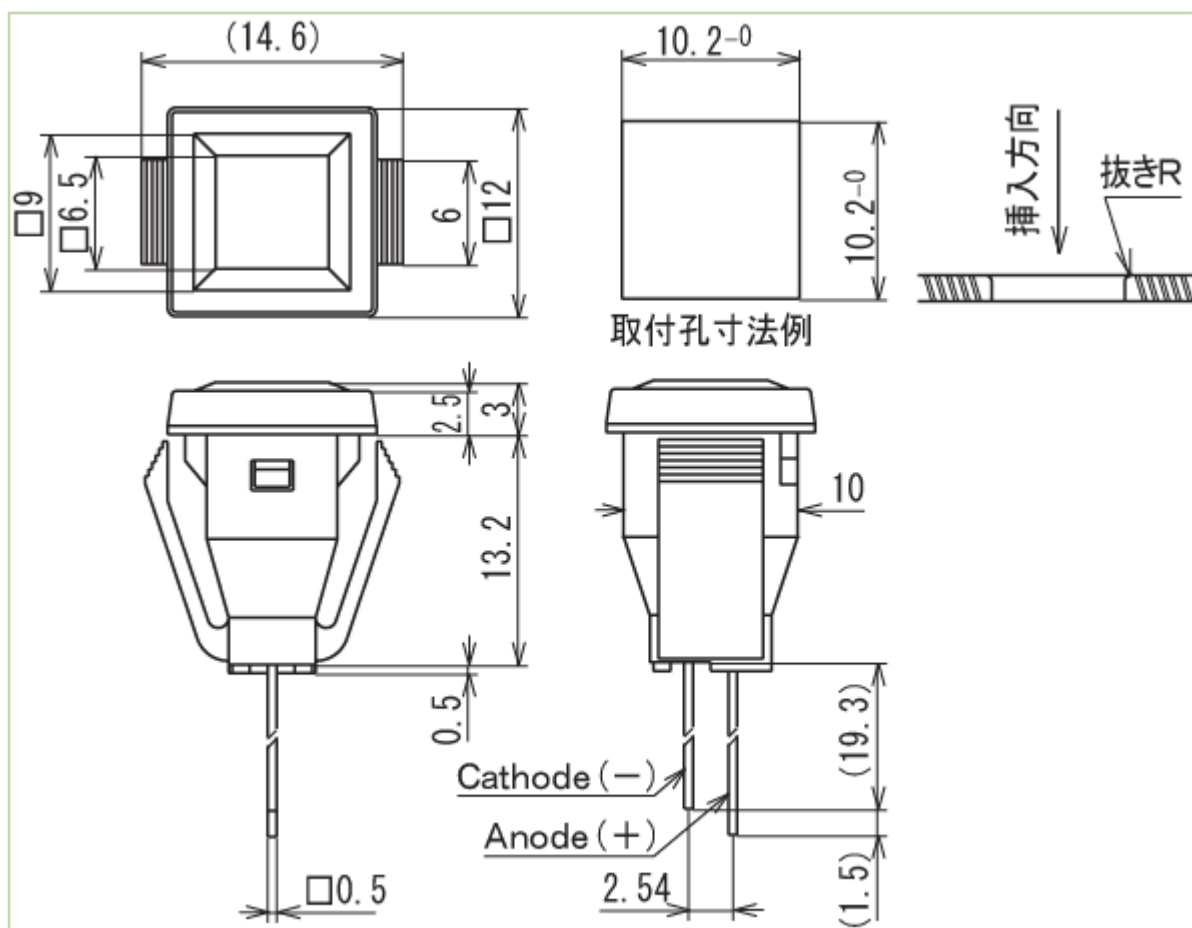
抵抗は内蔵されておられません



日本製

### 仕様

耐電圧	AC500V (1分間)
絶縁抵抗	DC500V、100MΩ以上
本体材質	ポリカーボネート
主絶縁材	ポリカーボネート
端子金具	L.E.D.リード線 (□0.5)
本体色	B(黒)、CR(クリーム)、GY(グレー)
パネル取付方式	ワンタッチ装着
取付板厚	0.8~2.0mm



単位:mm