

LC SERIES

■テクニカルデータ■

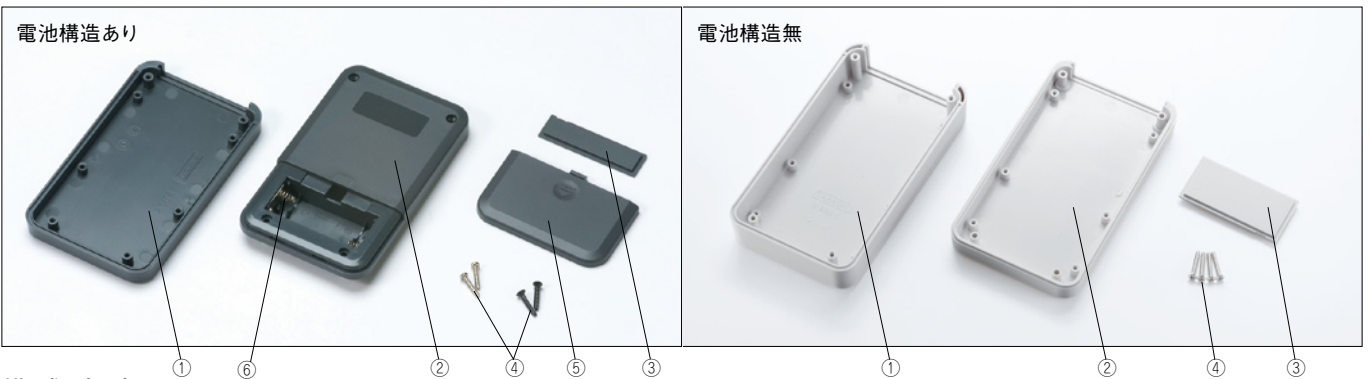
温度範囲：-10℃～+60℃

LC型ハンドタイププラスチックケース



特徴

- テーパー付でシャープなデザインのハンドタイプケースです。ケース材質は難燃性ABS樹脂 (UL94V-0) です。
- 電池構造は単3電池×2本、単3電池×3本、単3電池×4本、単4電池×2本、単4電池×3本、単4電池×4本、006P (9V) 電池×1本、電池無しの8種類です。
- ⊕、⊖の電池マーク付きになっています。
- 計測器・検査器・通信機・医療器など様々なハンディタイプの機器にご利用いただけます。



構成内容

照番	名称	個数	材質	色/表面処理
1	上カバー	1	難燃性 ABS (UL94V-0)	オフホワイト・ダークグレー/シボ
2	下カバー	1	難燃性 ABS (UL94V-0)	オフホワイト・ダークグレー/シボ
3	パネル	1	難燃性 ABS (UL94V-0)	オフホワイト・ダークグレー/シボ
4	取付ビス	4	鉄 M2.6 タッピング	ニッケルメッキ・三価黒クロロメイト
5	電池蓋	1	難燃性 ABS (UL94V-0)	オフホワイト・ダークグレー/シボ
6	電池端子 / 電池スナップ	1set	真ちゅう/真ちゅう・塩ビ	ニッケルメッキ

オプション部品 (別売になります。)

<p>シリコンカバー LCTP / LCSCシリーズ</p> <p>カタログ35～36P</p>	<p>基板取付タッピングビス EM-2.3</p> <p>カタログ38P</p>	<p>ヘキサロビュラビス MRシリーズ</p> <p>カタログ38P</p>	<p>キーリング CR-20</p> <p>カタログ37P</p>	<p>ストラップ STPシリーズ</p> <p>カタログ37P</p>
--	--	--	---------------------------------------	---

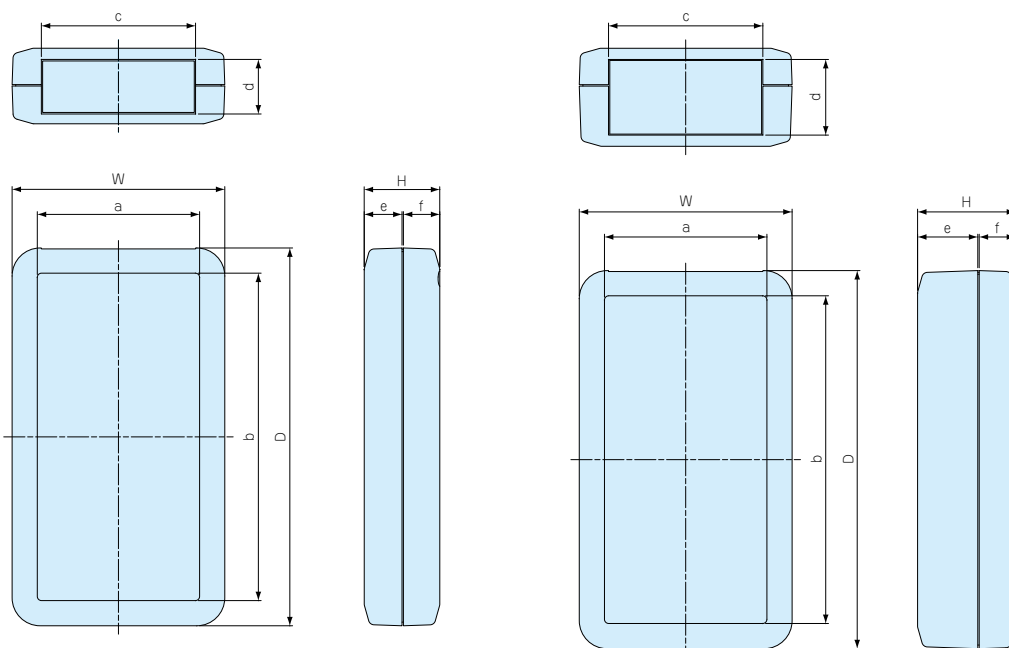
外観寸法図

※詳細寸法は23P~34Pをご参照下さい。サンプルが必要な場合は、営業部までお問合せ下さい。

LC115・LC135・LC165

LC115H・LC135H・LC165H

LC SERIES



ケース電池構造は8種類です。

記号	電池構造 無 N	単4×2本 F2	単4×3本 F3	単4×4本 F4	単3×2本 M2	単3×3本 M3	単3×4本 M4	006P×1 9V
ケース電池構造								

色仕様

仕様	上カバー	下カバー	パネル	電池蓋
Dタイプ	ダークグレー	ダークグレー	ダークグレー	ダークグレー
Wタイプ	オフホワイト	オフホワイト	オフホワイト	オフホワイト

機種内容

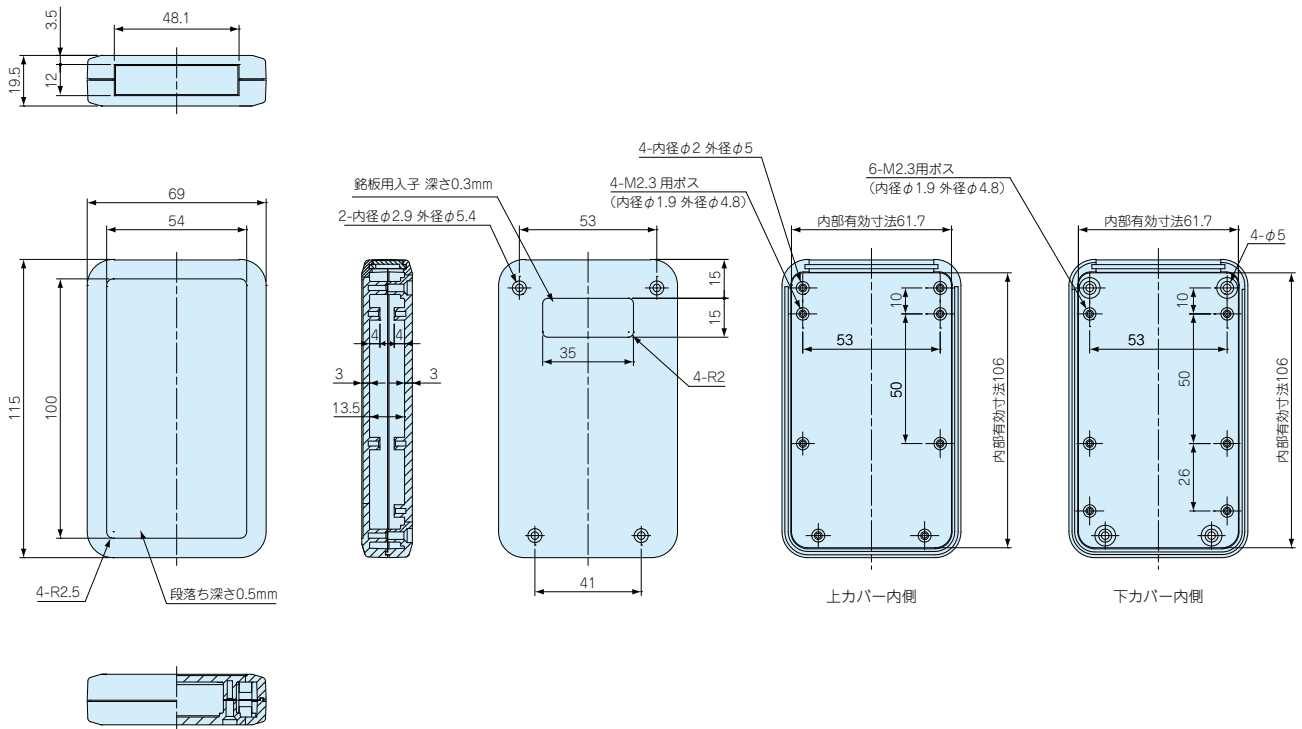
●LCシリーズをご注文の際は型番末尾 □ にD、Wの色仕様をつけて下さい。

型番	W	H	D	a	b	c	d	e	f	電池構造	自重(g)	標準価格
LC115 -N -□	69	19.5	115	54	100	48.1	12	10	9	無	70	350
LC115 -F2 -□	69	19.5	115	54	100	48.1	12	10	9	単4×2	74.5	500
LC115 -F3 -□	69	19.5	115	54	100	48.1	12	10	9	単4×3	76.5	510
LC115H-N -□	69	28	115	54	100	48.1	20.5	18.5	9	無	80	390
LC115H-F2 -□	69	28	115	54	100	48.1	20.5	18.5	9	単4×2	84.5	510
LC115H-F3 -□	69	28	115	54	100	48.1	20.5	18.5	9	単4×3	86	510
LC115H-M2 -□	69	28	115	54	100	48.1	20.5	18.5	9	単3×2	88.5	540
LC115H-9V -□	69	28	115	54	100	48.1	20.5	18.5	9	006P×1	88	570
LC135 -N -□	76	27	135	58	117	55.1	19.5	13.5	13	無	95	480
LC135 -F4 -□	76	27	135	58	117	55.1	19.5	13.5	13	単4×4	110	650
LC135 -M2 -□	76	27	135	58	117	55.1	19.5	13.5	13	単3×2	108	610
LC135 -M3 -□	76	27	135	58	117	55.1	19.5	13.5	13	単3×3	113.5	660
LC135 -9V -□	76	27	135	58	117	55.1	19.5	13.5	13	006P×1	111.5	650
LC135H-N -□	76	35	135	58	117	55.1	27.5	21.5	13	無	107.5	500
LC135H-F4 -□	76	35	135	58	117	55.1	27.5	21.5	13	単4×4	122	670
LC135H-M2 -□	76	35	135	58	117	55.1	27.5	21.5	13	単3×2	121	650
LC135H-M3 -□	76	35	135	58	117	55.1	27.5	21.5	13	単3×3	126	700
LC135H-9V -□	76	35	135	58	117	55.1	27.5	21.5	13	006P×1	123.5	670
LC165 -N -□	80	27	165	62	147	59.1	19.5	13.5	13	無	120.5	630
LC165 -M4 -□	80	27	165	62	147	59.1	19.5	13.5	13	単3×4	140	780
LC165H-N -□	80	35	165	62	147	59.1	27.5	21.5	13	無	134.5	670
LC165H-M4 -□	80	35	165	62	147	59.1	27.5	21.5	13	単3×4	153.5	830

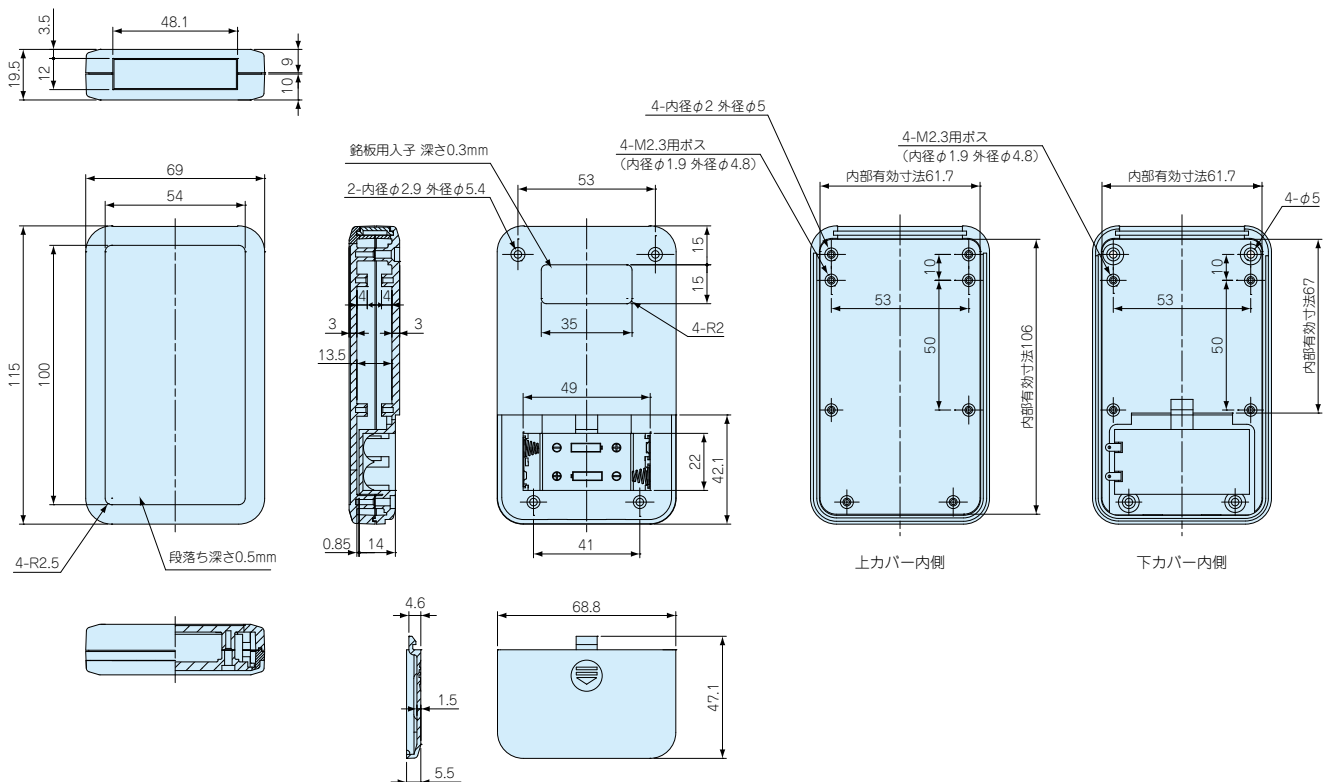
LCT115・LCS115内部ケース/LC115シリーズ寸法図

● 製品のCADデータはホームページよりダウンロード可能です。

LCT115-N/LCS115-N/LC115-N

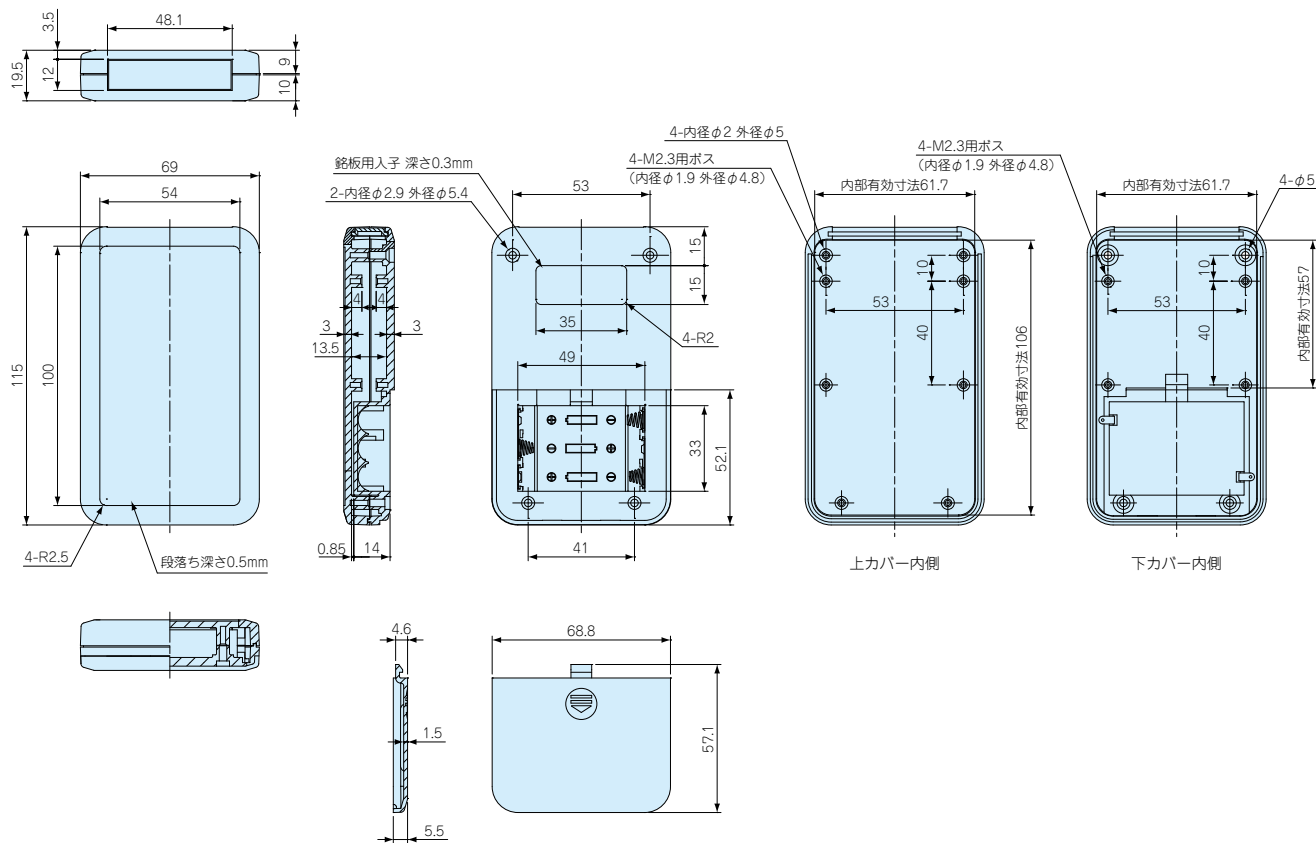


LCT115-F2/LCS115-F2/LC115-F2

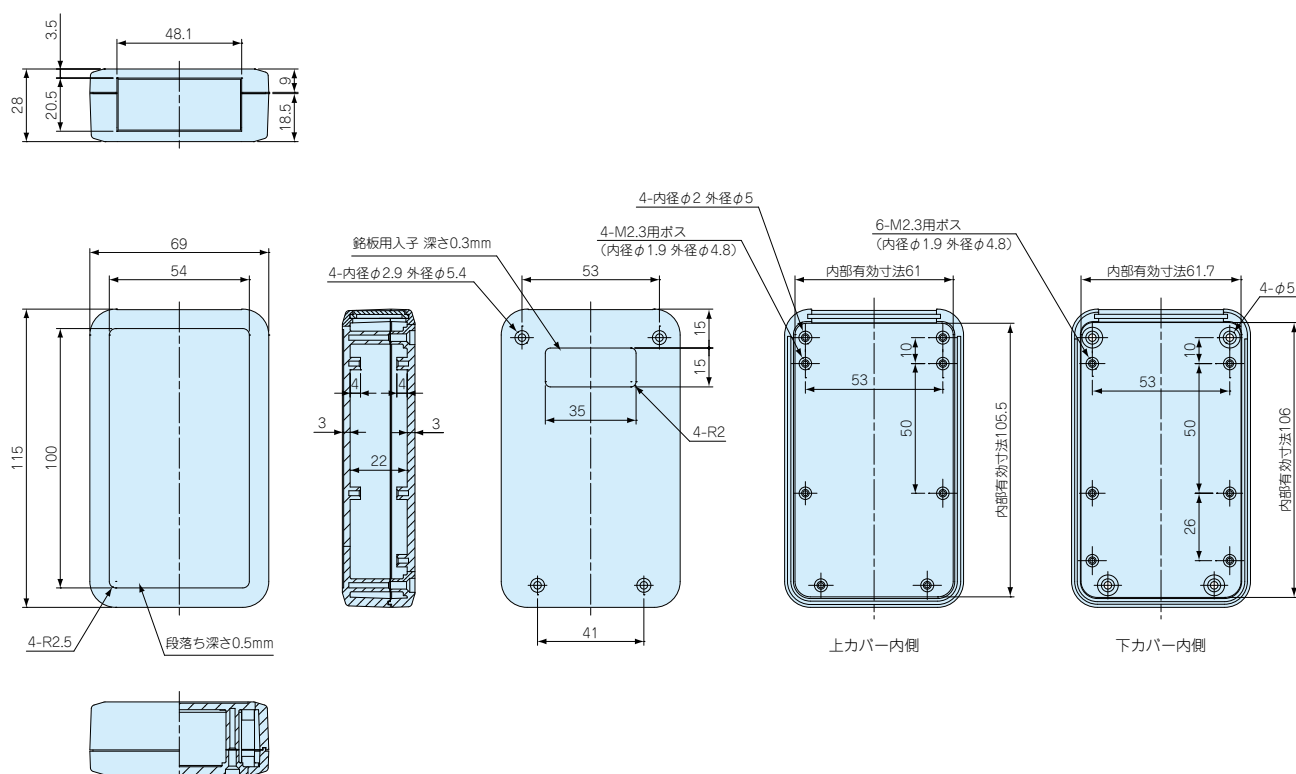


● 製品のCADデータはホームページよりダウンロード可能です。

LCT115-F3/LCS115-F3/LC115-F3

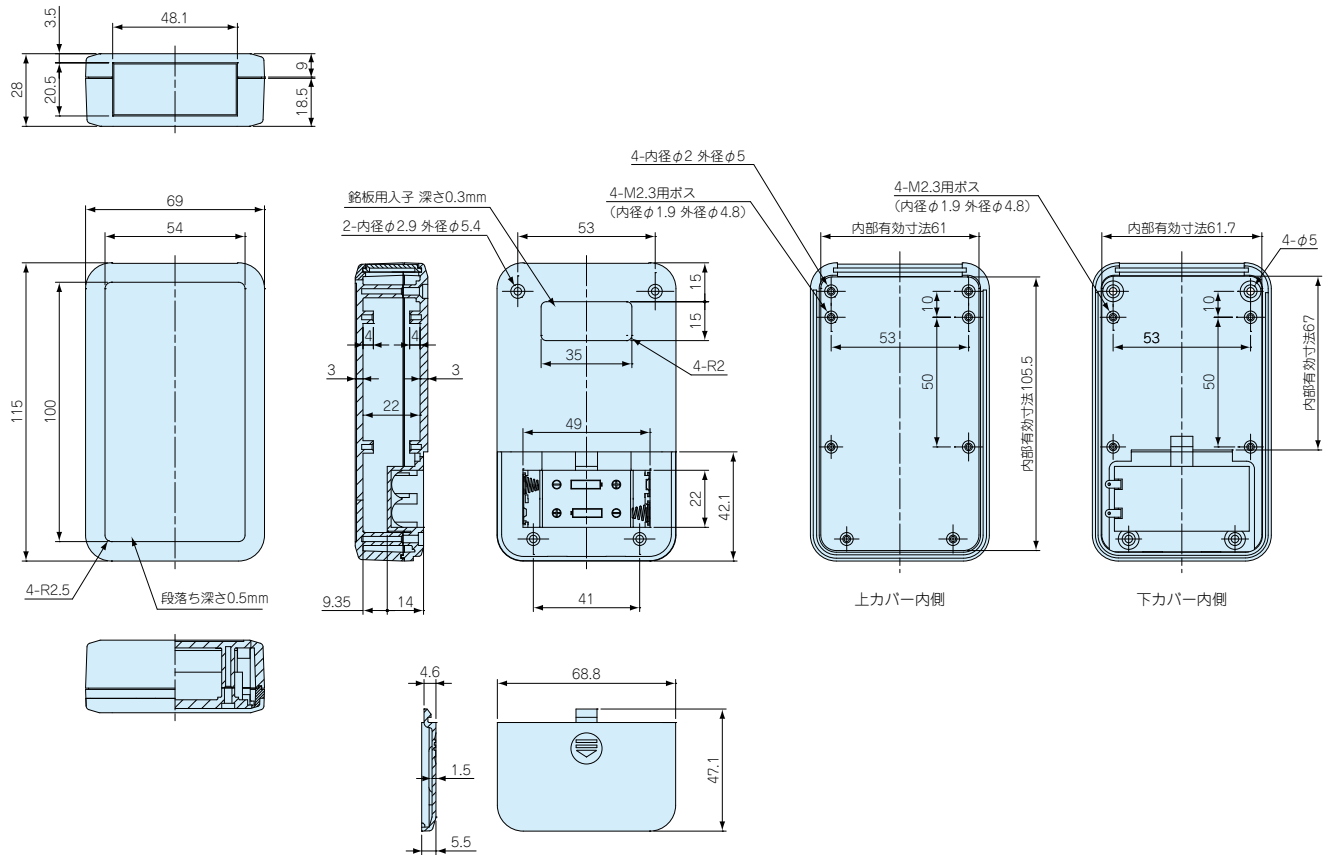


LCT115H-N/LCS115H-N/LC115H-N

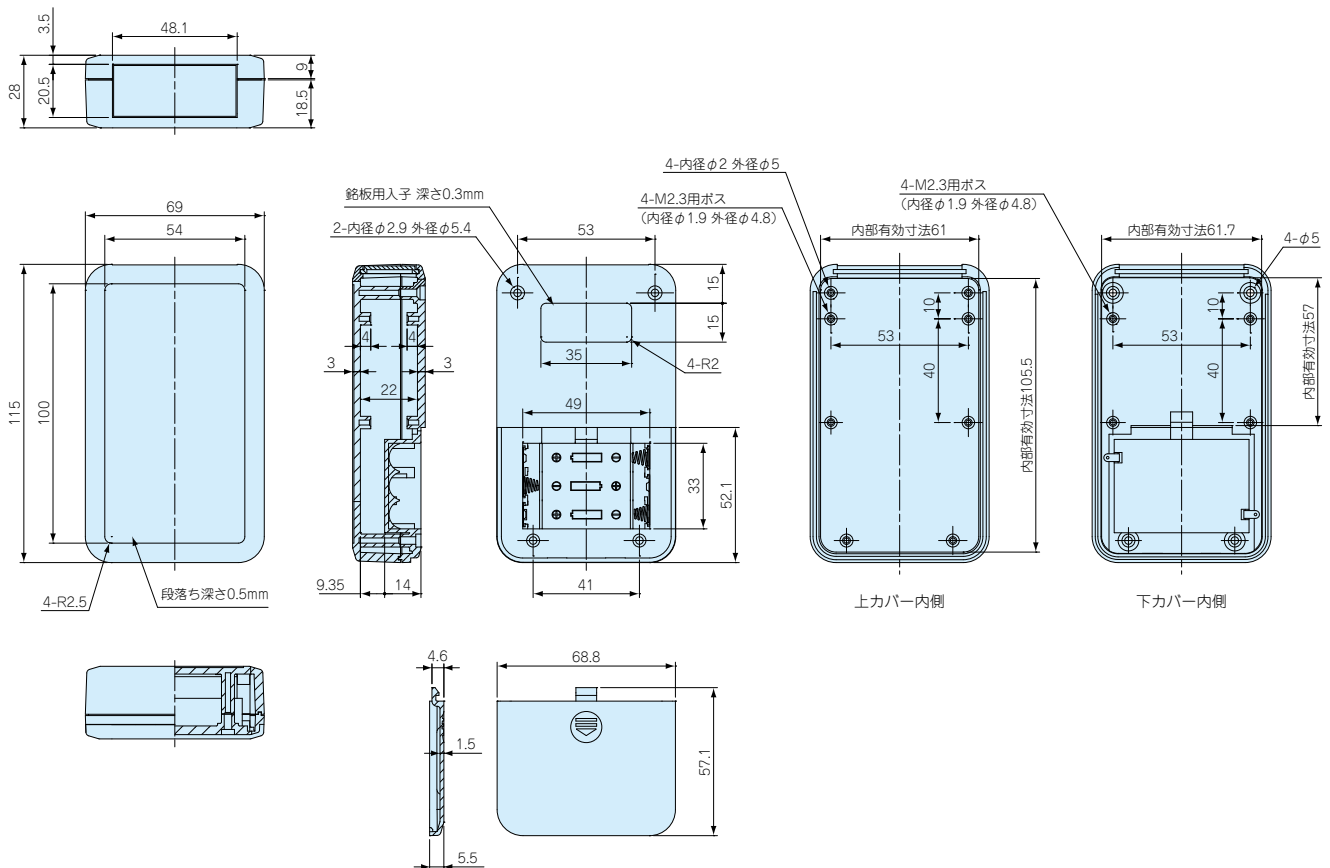


LCT115H-F2/LCS115H-F2/LC115H-F2

● 製品のCADデータはホームページよりダウンロード可能です。

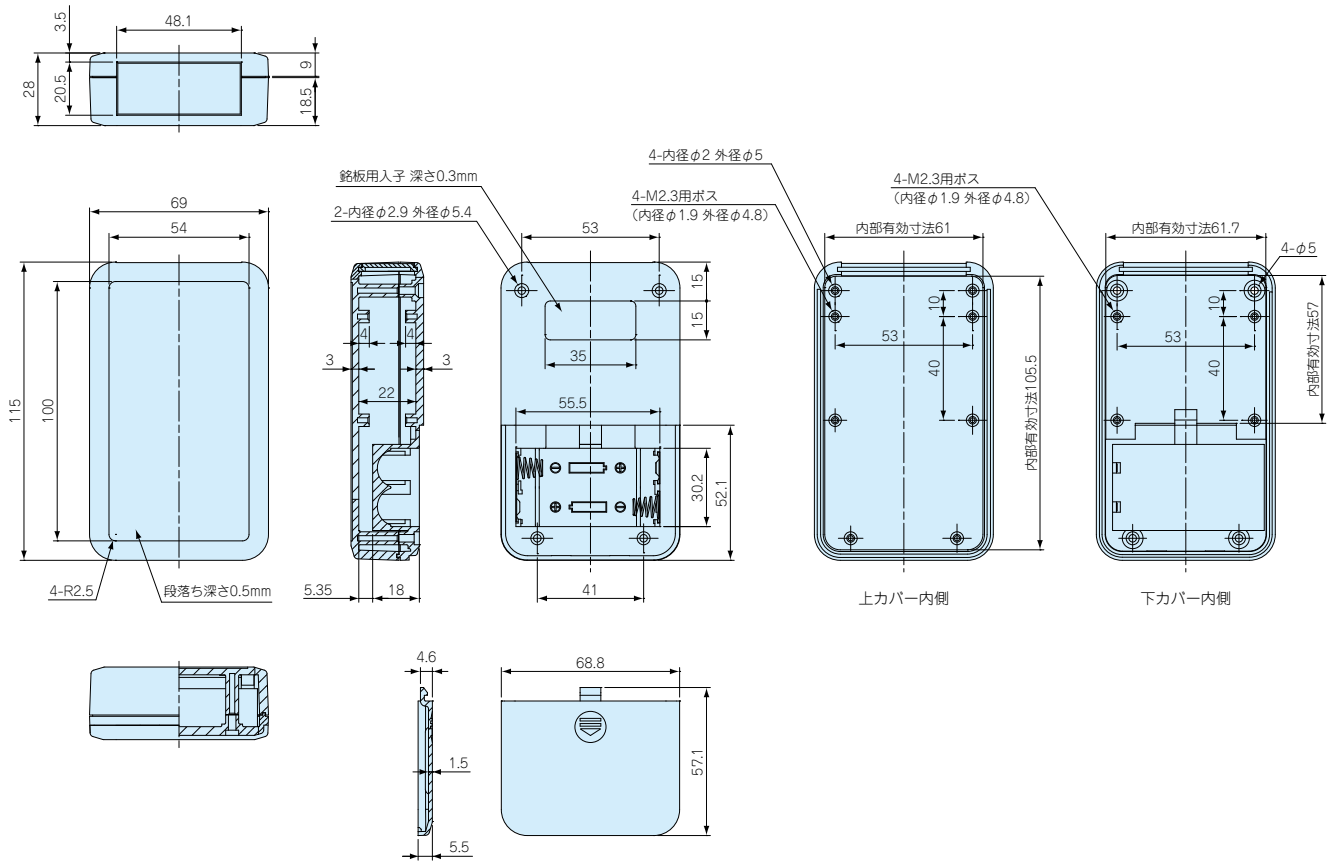


LCT115H-F3/LCS115H-F3/LC115H-F3

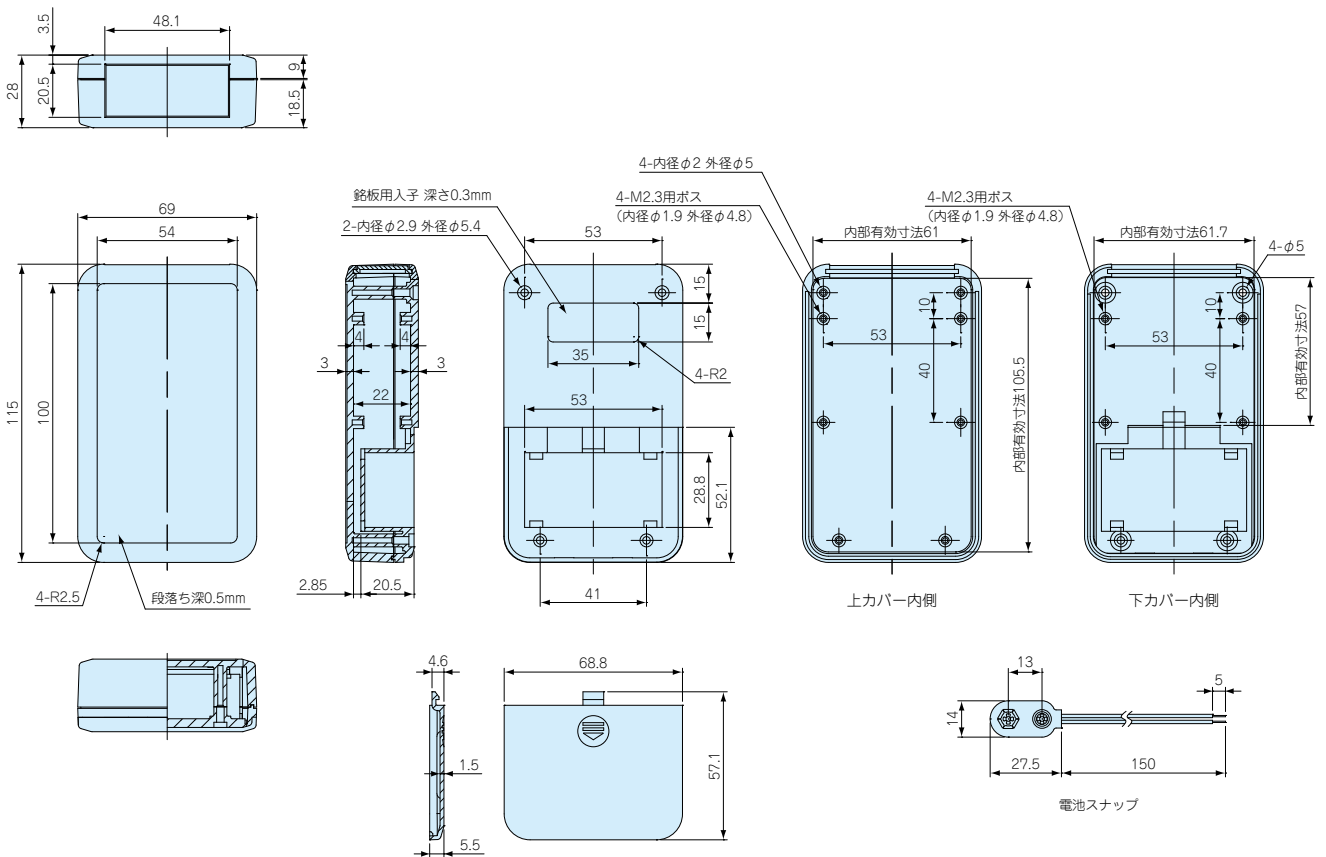


●製品のCADデータはホームページよりダウンロード可能です。

LCT115H-M2/LCS115H-M2/LC115H-M2



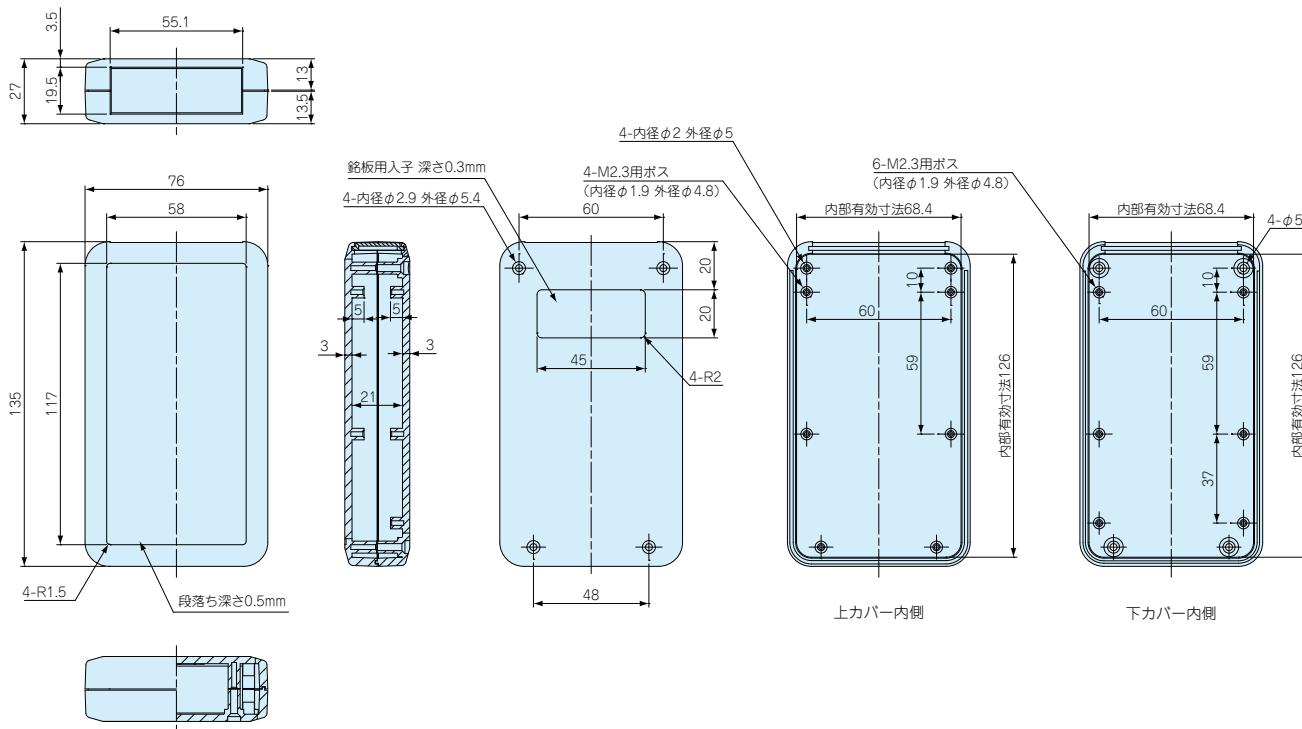
LCT115H-9V/LCS115H-9V/LC115H-9V



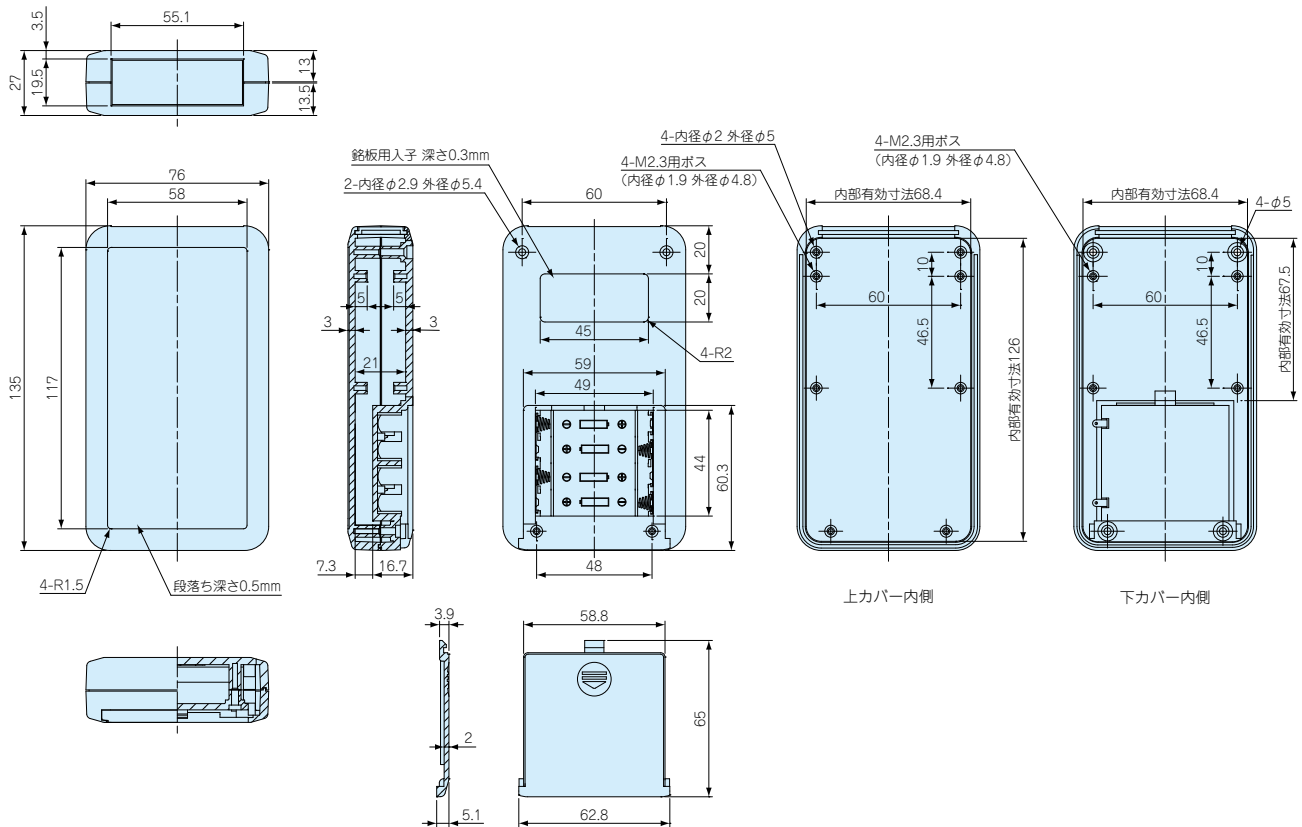
LCT135・LCS135内部ケース/LC135シリーズ寸法図

● 製品のCADデータはホームページよりダウンロード可能です。

LCT135-N/LCS135-N/LC135-N

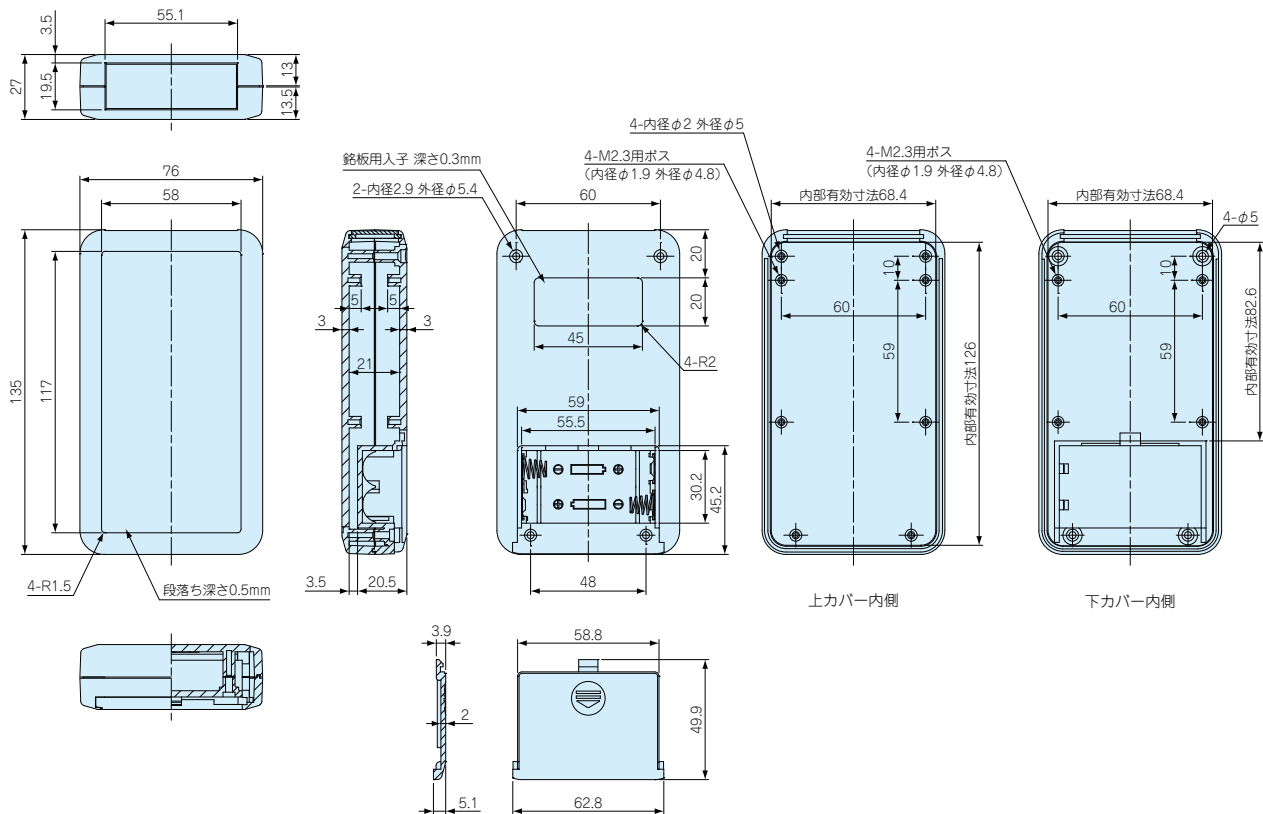


LCT135-F4/LCS135-F4/LC135-F4

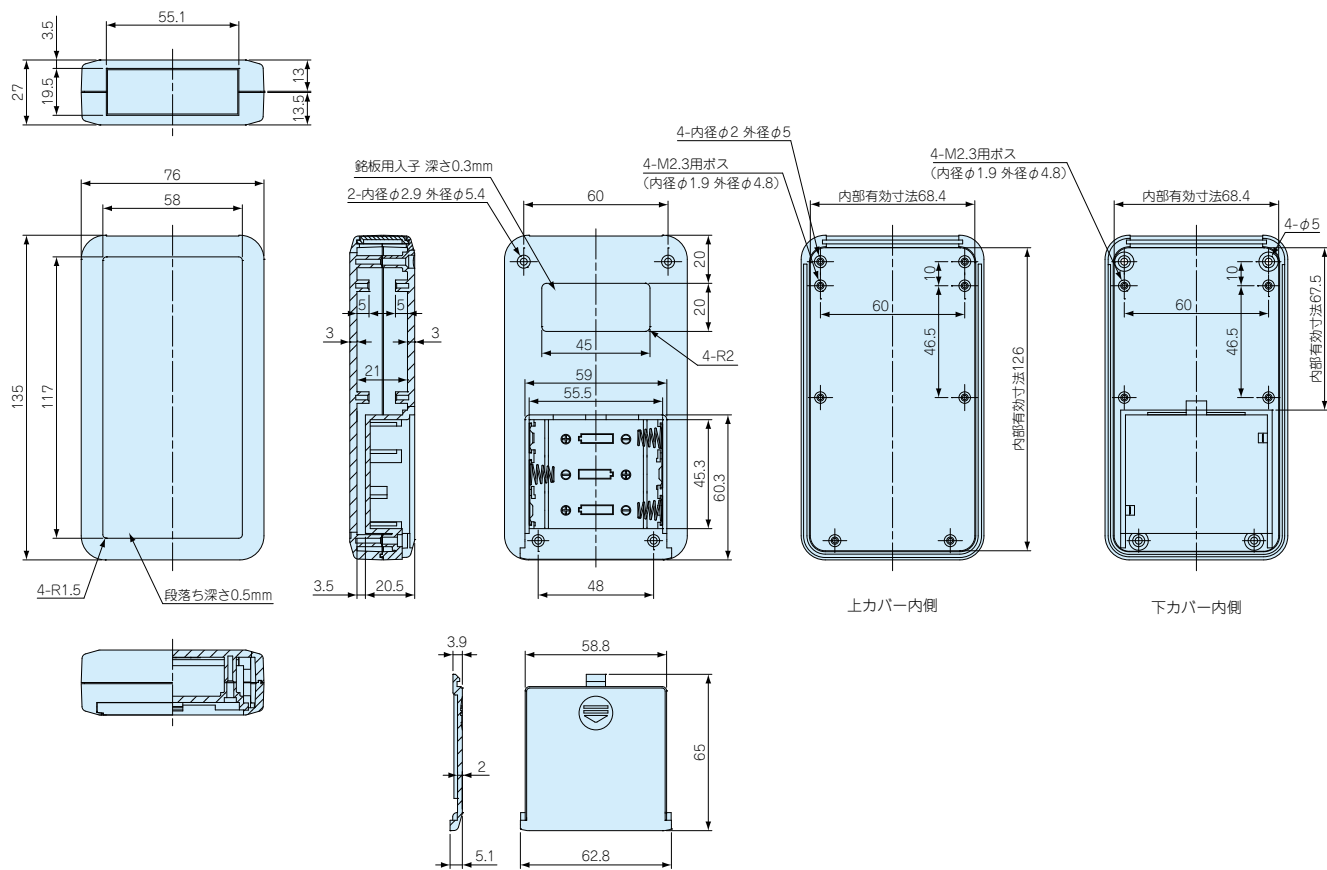


● 製品のCADデータはホームページよりダウンロード可能です。

LCT135-M2/LCS135-M2/LC135-M2

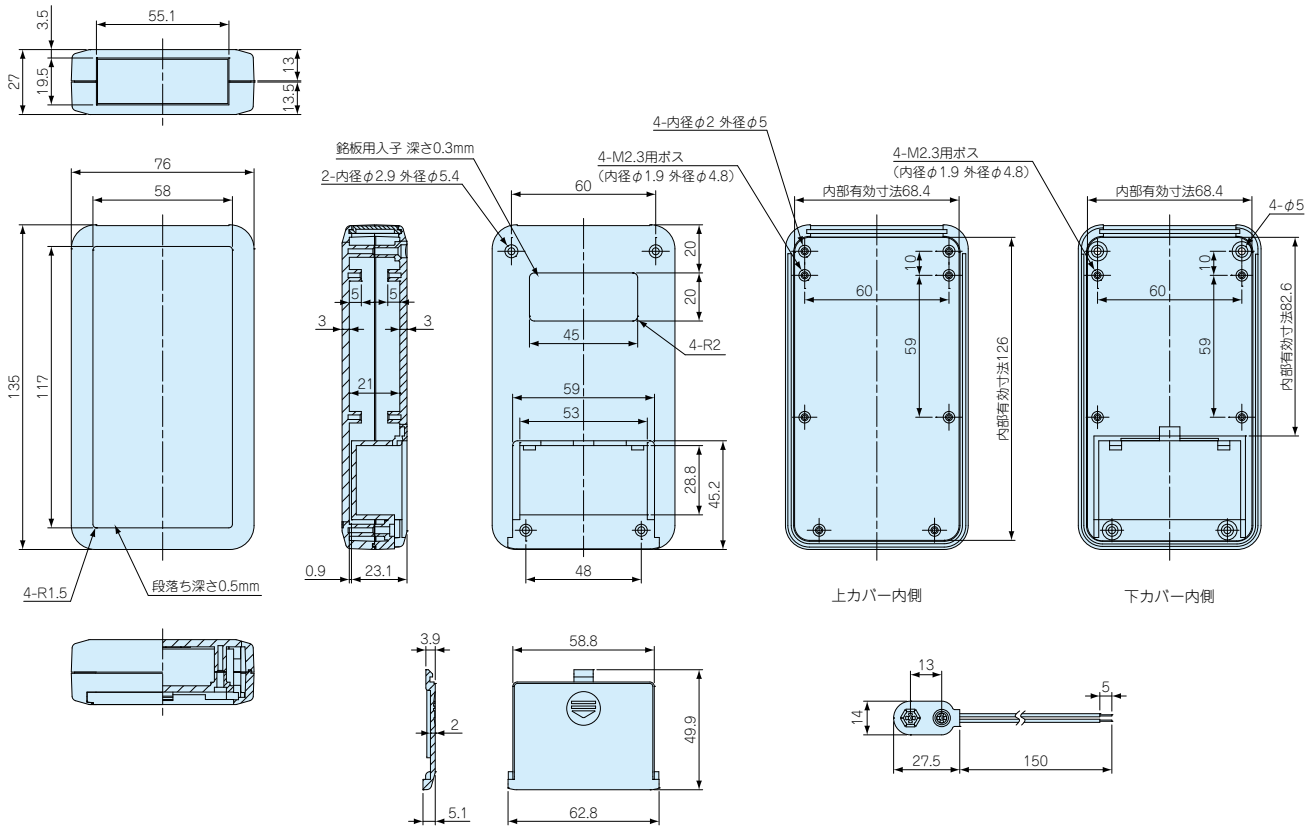


LCT135-M3/LCS135-M3/LC135-M3

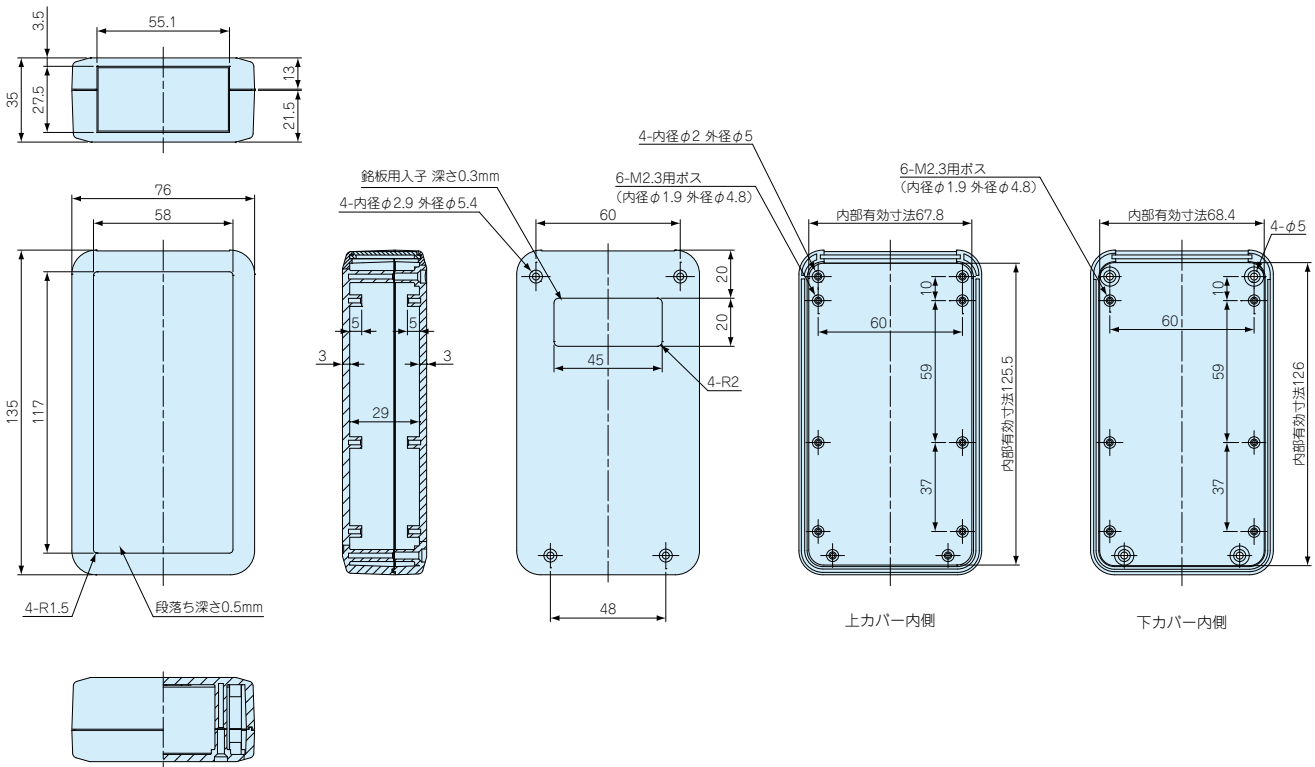


● 製品のCADデータはホームページよりダウンロード可能です。

LCT135-9V/LCS135-9V/LC135-9V

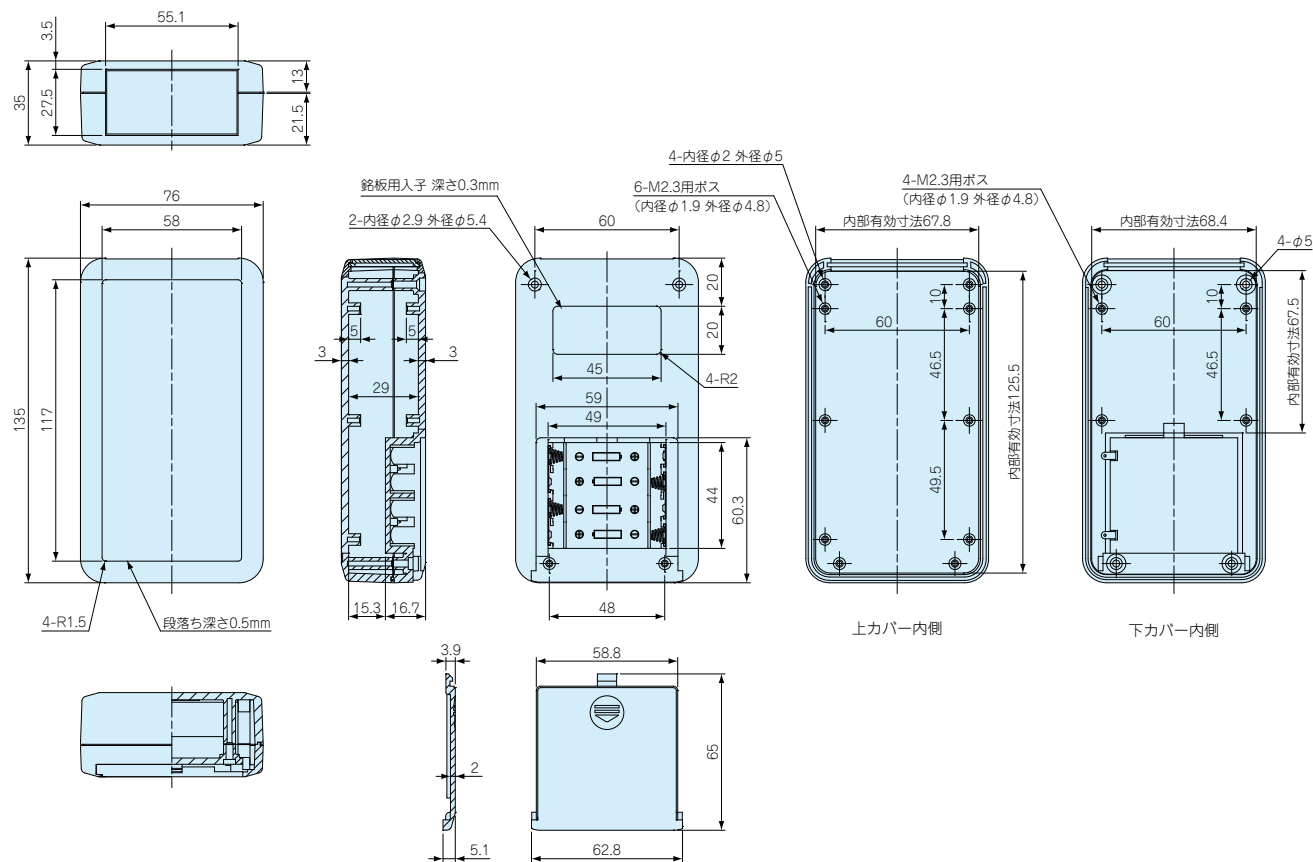


LCT135H-N/LCS135H-N/LC135H-N

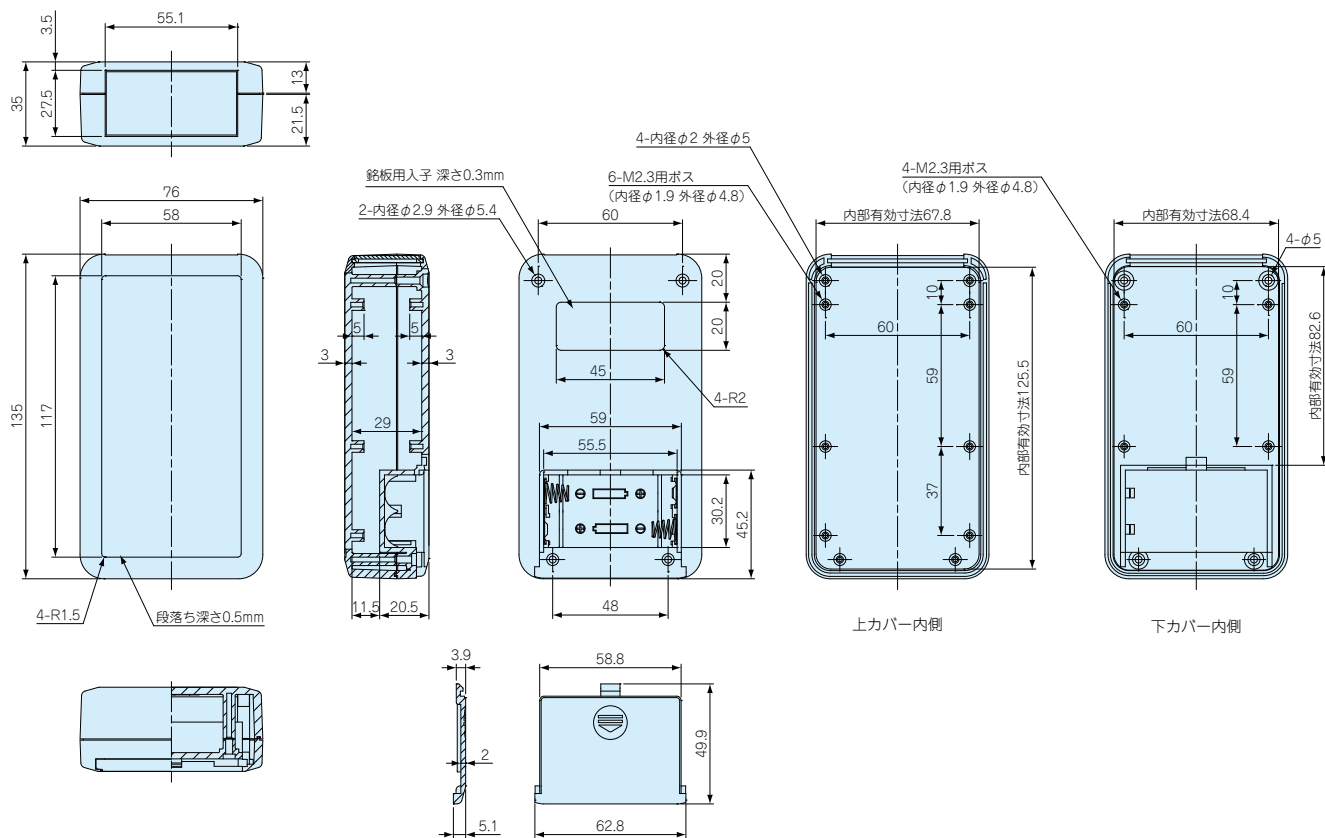


● 製品のCADデータはホームページよりダウンロード可能です。

LCT135H-F4/LCS135H-F4/LC135H-F4

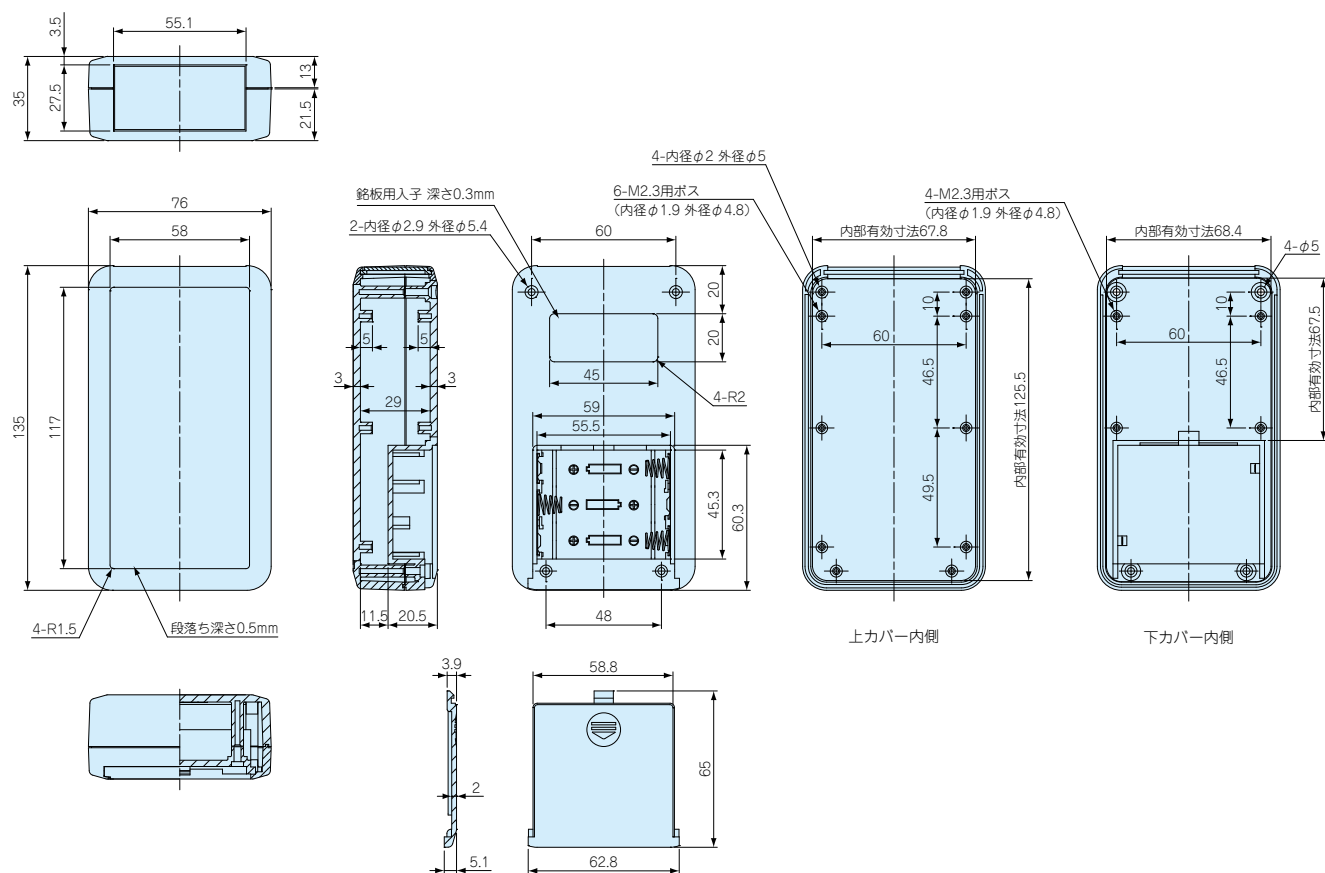


LCT135H-M2/LCS135H-M2/LC135H-M2

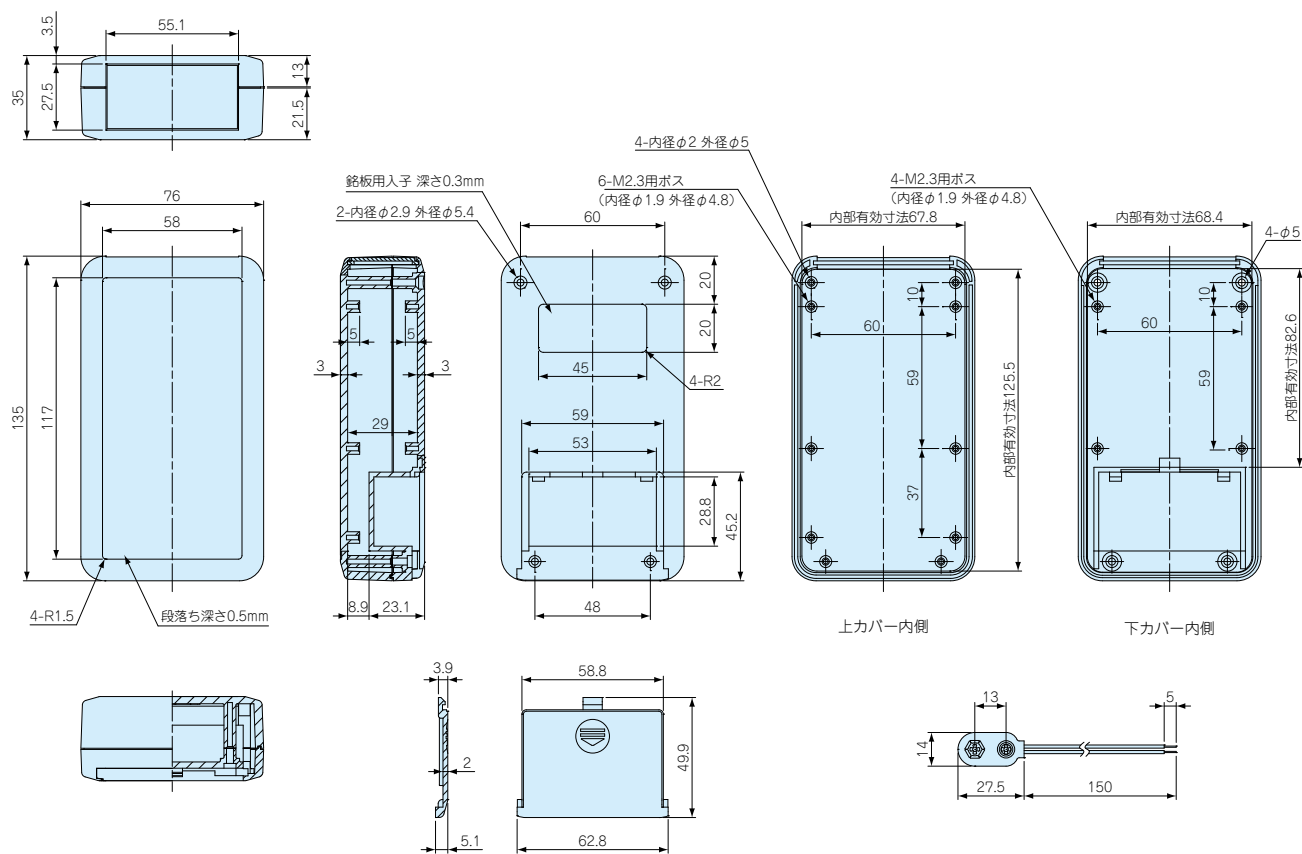


● 製品のCADデータはホームページよりダウンロード可能です。

LCT135H-M3/LCS135H-M3/LC135H-M3



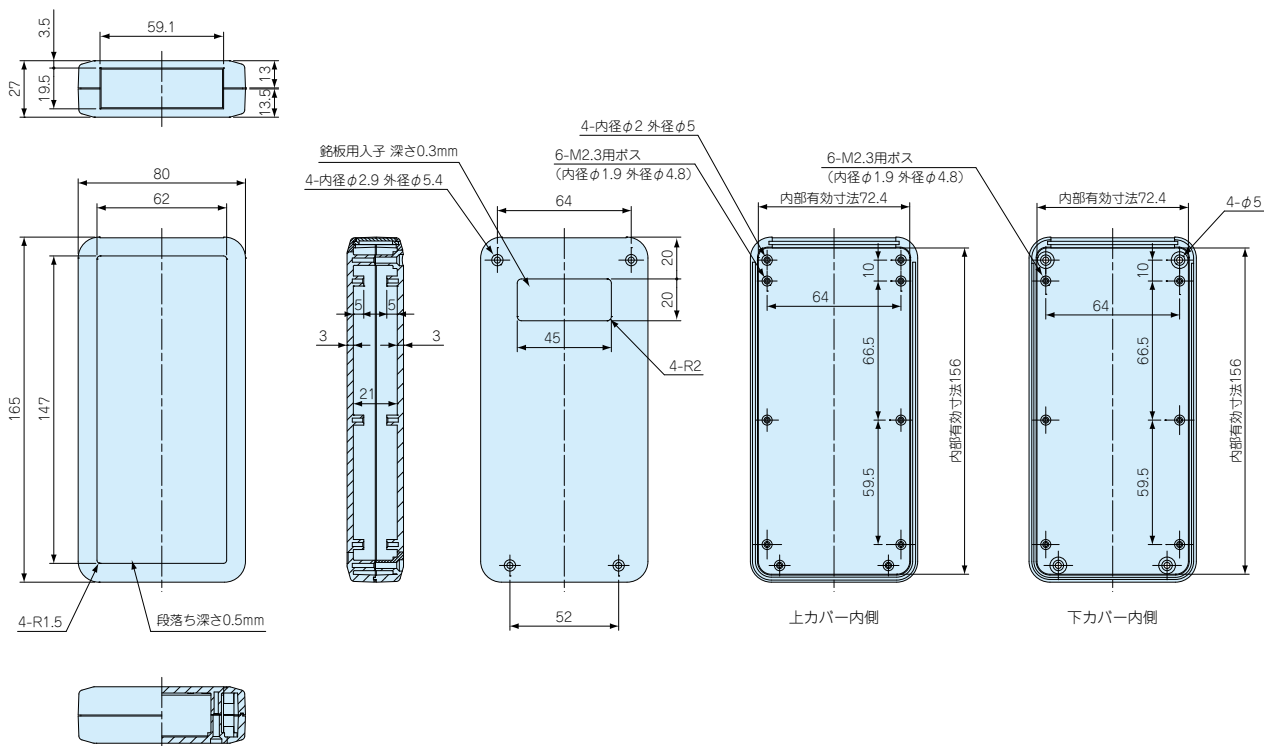
LCT135H-9V/LCS135H-9V/LC135H-9V



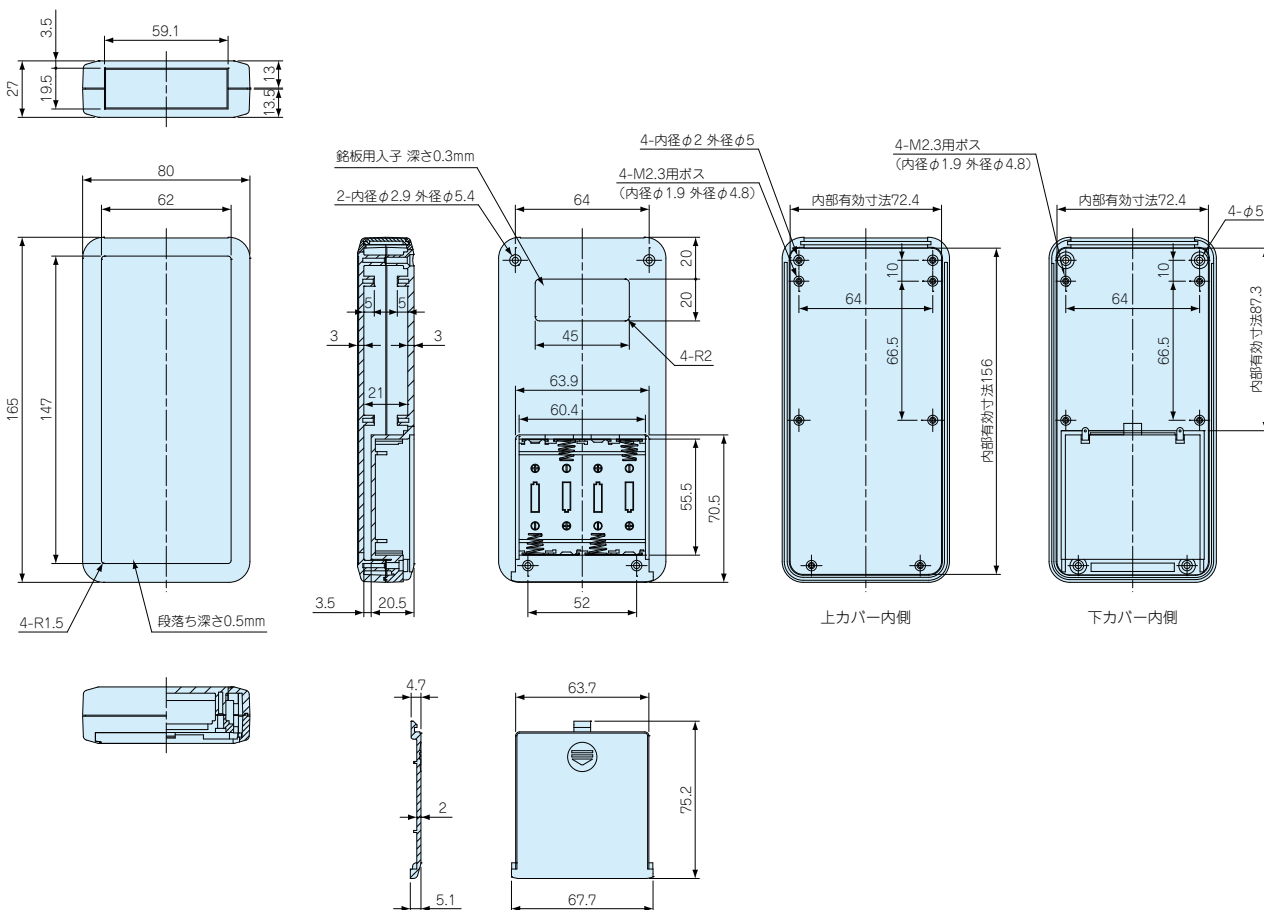
LCT165・LCS165内部ケース/LC165シリーズ寸法図

● 製品のCADデータはホームページよりダウンロード可能です。

LCT165-N/LCS165-N/LC165-N

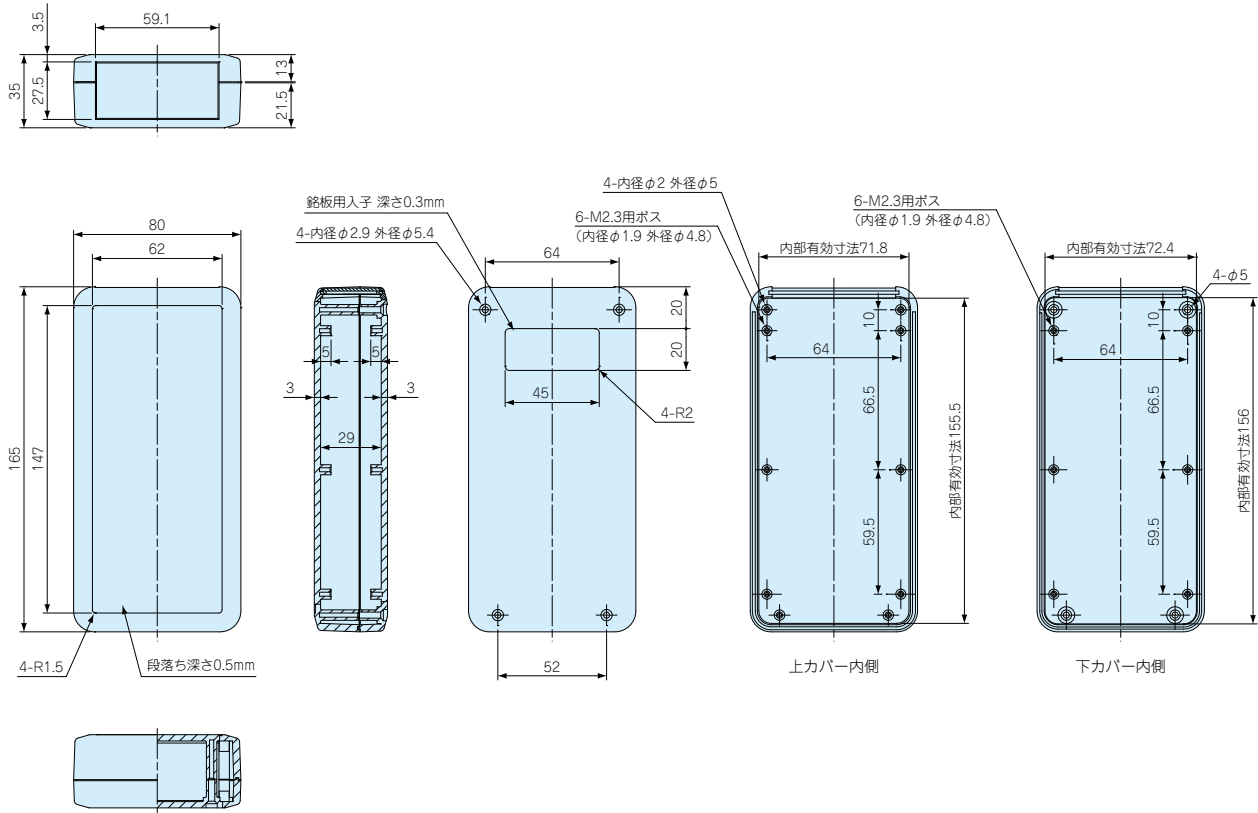


LCT165-M4/LCS165-M4/LC165-M4

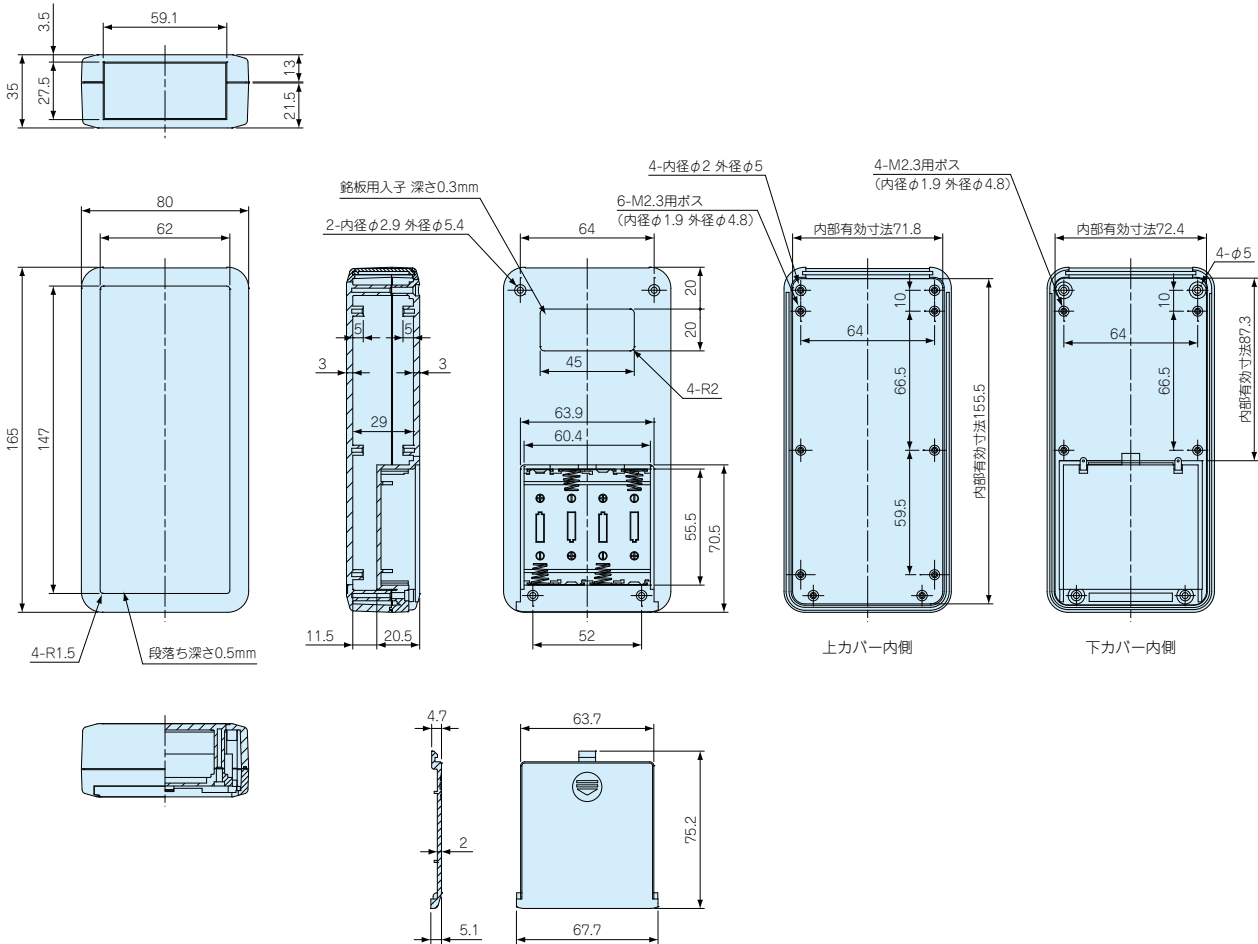


● 製品のCADデータはホームページよりダウンロード可能です。

LCT165H-N/LCS165H-N/LC165H-N



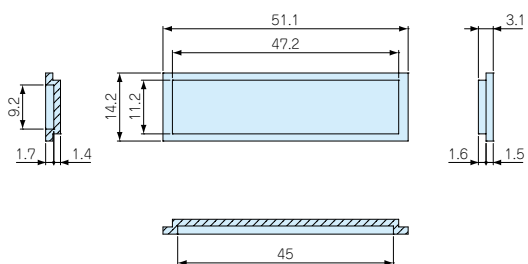
LCT165H-M4/LCS165H-M4/LC165H-M4



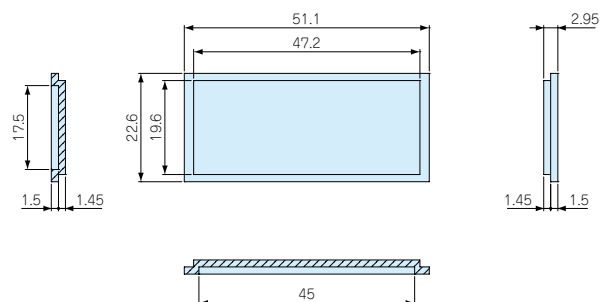
LCT・LCS内部ケース用パネル/LCシリーズパネル寸法図

● 製品のCADデータはホームページよりダウンロード可能です。

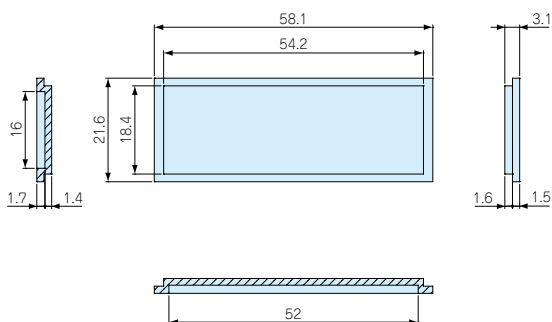
LCT115/LCS115/LC115 パネル



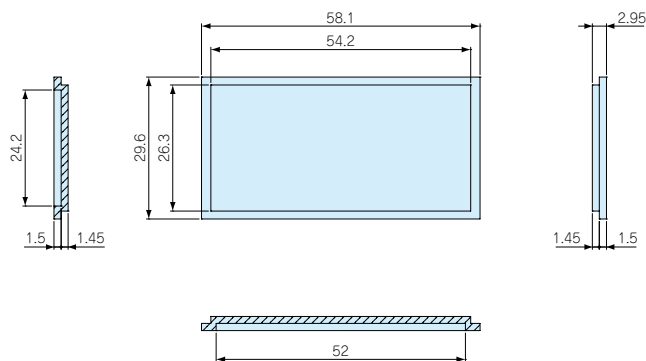
LCT115H/LCS115H/LC115H パネル



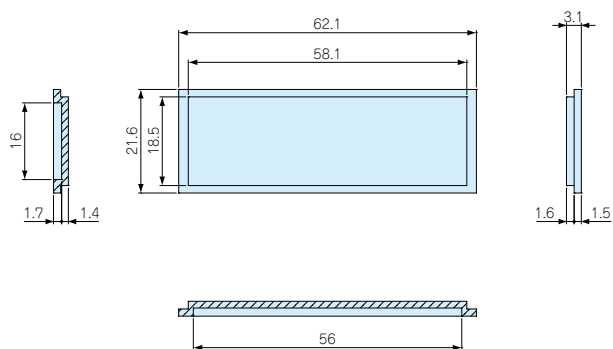
LCT135/LCS135/LC135 パネル



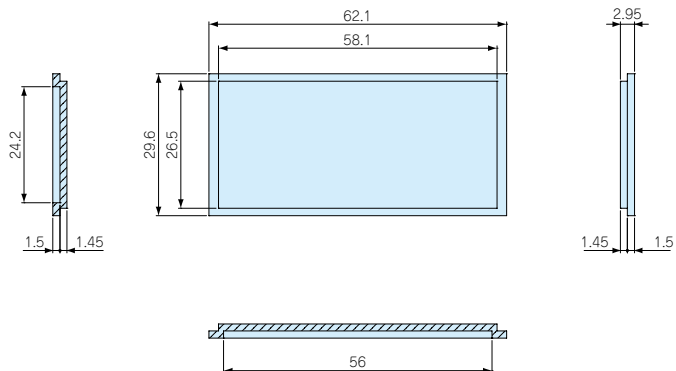
LCT135H/LCS135H/LC135H パネル



LCT165/LCS165/LC165 パネル



LCT165H/LCS165H/LC165H パネル



LCTP SERIES

新製品

LCTP型耐衝撃シリコンカバー

色仕様は下記の5色より選択できます。

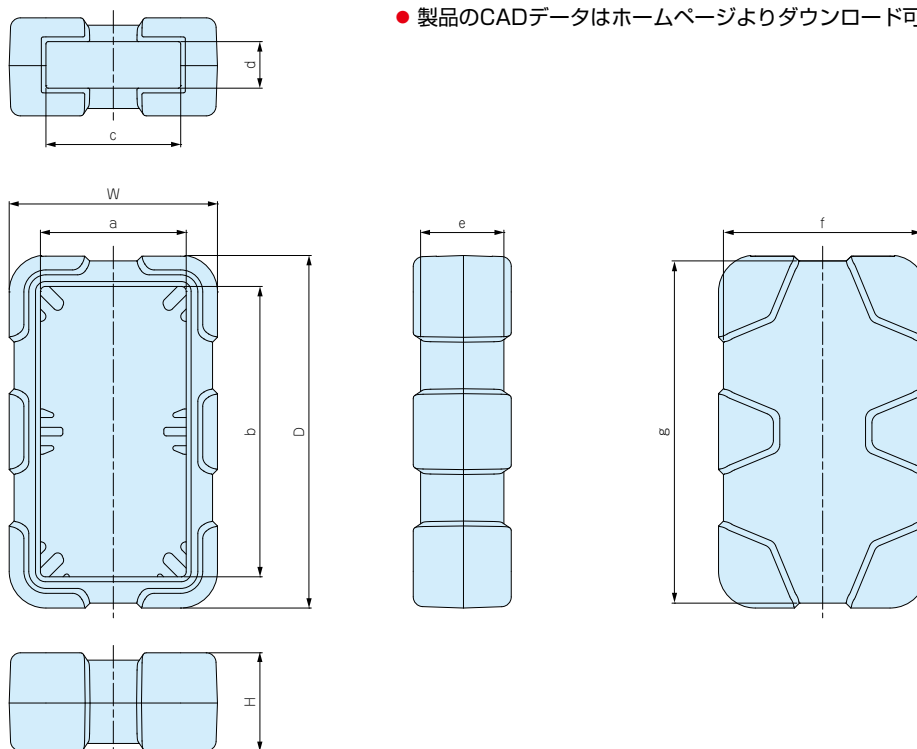
色タイプ					
記号	オレンジ □	グリーン □	ネイビーブルー □	ダークグレー □	ライトグレー □

●実物と写真では色が多少異なります。色の確認の為、サンプルが必要な場合は営業部までお問合せ下さい。

特徴

- 耐衝撃デザインのLCシリーズ用シリコンカバーです。5色の中からお選びいただけます。
- お客様指定色は500個から標準品と同価格で作成可能です。指定色希望の場合は**PANTONE®**(パントン)カラーNo.をご連絡下さい。また、希望色のサンプルを送付いただき、近似色で作成する事も可能です。

外観寸法図



●製品のCADデータはホームページよりダウンロード可能です。

構成内容

名称	個数	材質	色/表面処理
シリコンカバー	1	シリコン	オレンジ・グリーン・ネイビーブルー・ダークグレー・ライトグレー

機種内容

●LCTPシリーズをご注文の際は型番末尾 □ に色仕様をつけて下さい。

型番	W	H	D	a	b	c	d	e	f	g	対応機種	標準価格
LCTP115 -□	76	28	121.9	55.5	101.5	48.3	12	24	72	117.8	LC115	400
LCTP115H -□	76	36.5	121.9	55.5	101.5	48.3	20.5	32.5	72	117.8	LC115H	440
LCTP135 -□	85	40	143.9	59.5	118.5	55	19	34	81	139.7	LC135	640
LCTP135H -□	85	48	143.9	59.5	118.5	55	27	42	81	139.6	LC135H	730
LCTP165 -□	89	40	173.9	63.5	148.5	59	19	34	85	169.7	LC165	840
LCTP165H -□	89	48	173.9	63.5	148.5	59	27	42	85	169.6	LC165H	910








LCSC SERIES

新色追加

LCSC型シリコンカバー

色仕様は下記の7色より選択できます。

NEW

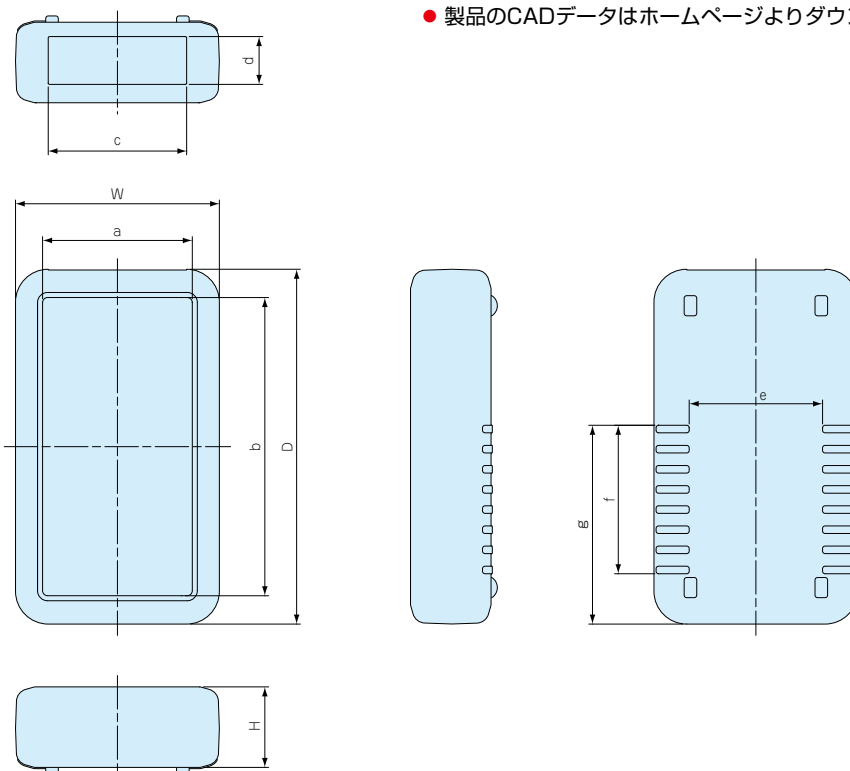
色タイプ							
記号	レッド R	イエロー Y	グリーン G	ブルー B	ネイビーブルー N	ダークグレー D	ライトグレー L

●実物と写真では色が多少異なります。色の確認の為、サンプルが必要な場合は営業部までお問合せ下さい。

特徴

- LCシリーズ用シリコンカバーです。ネイビーブルーを新たに追加しました。
- お客様指定色は500個から標準品と同価格で作成可能です。指定色希望の場合は**PANTONE®**(パントン)カラーNo.をご連絡下さい。また、希望色のサンプルを送付いただき、近似色で作成する事も可能です。

外観寸法図



●製品のCADデータはホームページよりダウンロード可能です。

構成内容

名称	個数	材質	色/表面処理
シリコンカバー	1	シリコン	レッド・イエロー・グリーン・ブルー・ネイビーブルー・ダークグレー・ライトグレー

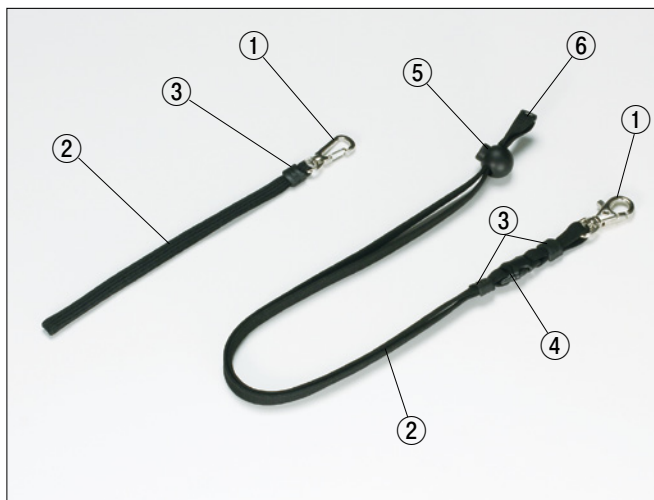
機種内容

●LCSCシリーズをご注文の際は型番末尾 □ に色仕様をつけて下さい。

型番	W	H	D	a	b	c	d	e	f	e	対応機種	自重(g)	標準価格
LCSC115 -□	74	24	120	55.5	101.5	48.3	12	46	44.5	60.5	LC115	43	310
LCSC115H -□	74	32.5	120	55.5	101.5	48.3	20.5	46	44.5	60.5	LC115H	50	340
LCSC135 -□	81	32	141	59.5	118.5	55	19	53	59	79	LC135	70	340
LCSC135H -□	81	40	141	59.5	118.5	55	27	53	59	79	LC135H	75.5	390
LCSC165 -□	85	32	171	63.5	148.5	59	19	53	67	92	LC165	82.5	520
LCSC165H -□	85	40	171	63.5	148.5	59	27	53	67	92	LC165H	86	570

STP・CR SERIES

STP型ストラップ



使用例(携帯タイプ)



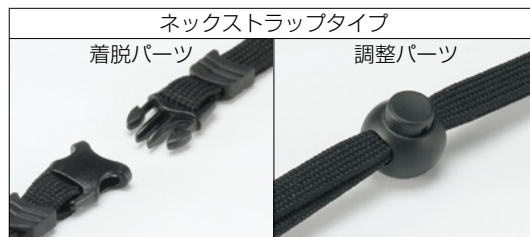
(ネックタイプ)



特徴

- 金属製フック付のストラップです。
- ネックストラップタイプは着脱パーツと長さ調整パーツ付です。
- CR型キーリングとセットでご使用下さい。

仕様



● ネックストラップのみ着脱パーツと調整パーツ付です。

構成内容

照番	名称	個数	材質	色/表面処理
1	取付フック金具	1	亜鉛ダイキャスト+鉄	ニッケルメッキ
2	ストラップ	1	ナイロン/ポリエステル	ブラック
3	樹脂カバー	1/2	ポリウレタン/エラストマ	ブラック
4	着脱パーツ (ネックタイプのみ)	1	ポリアセタール	ブラック
5	調整パーツ (ネックタイプのみ)	1	ナイロン	ブラック
6	留め具 (ネックタイプのみ)	1	ポリエチレン	ブラック

機種内容

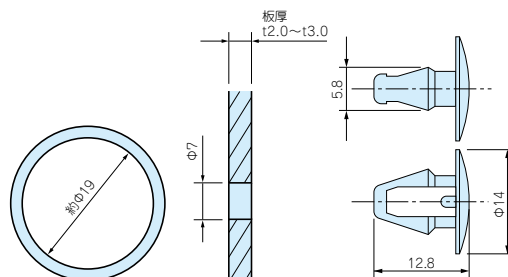
型番	ストラップ幅	ストラップ長さ	ストラップ材質	樹脂カバー材質	標準価格
STP-200	8	200	ナイロン	ポリウレタン×1個	320
STP-450	10	450	ポリエステル	エラストマ×2個	1,060

CR型キーリング



取付例

- ケースに取り付ける場合は、ケース本体に穴加工が必要になります。



構成内容

名称	個数	材質	色/表面処理
リング	1	SWRM6	ニッケルメッキ
取付クリップ	1	ナイロン	ブラック

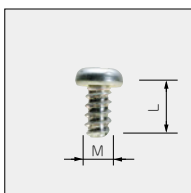
機種内容

型番	リング内径	個数	取付穴	対応板厚	標準価格
CR-20	約φ19	1set	φ7	t2.0~t3.0	90

EM・MR SERIES

オプション部品

EM型固定用タッピングビス



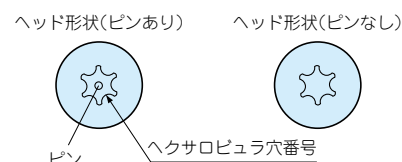
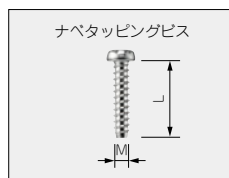
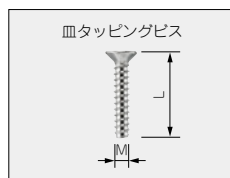
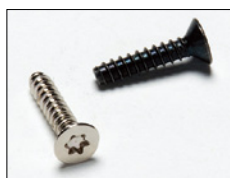
- 基板取付ボスに固定する際にご利用下さい。

機種内容

1袋50ヶ入

型番	M	L	材質	色/表面処理	適応機種	標準価格
EM-1.6	1.6	4	鉄	三価クロロメイト	CS・CSS	310
EM-2.3	2.3	6	鉄	三価クロロメイト	LCT・LCS・LC	250

MR型ヘキサロビュラビス



*注：MR1.6-6Sはヘッド中心部のピンがありません。



使用例

特徴

- いたずらを防ぎます。
- 締付け、取外しに専用ドライバーが必要になります。
- ヘキサロビュラとは、トルクスネジと同形状のネジでISO規格、JIS規格での名称です。

機種内容

1袋20ヶ入

名称	型番	M	L	ヘキサロビュラ穴番号	材質	表面処理	適応機種	標準価格
皿タッピングビス	MR2.6-14S	2.6	14	T 8	鉄	ニッケルメッキ	LCT/LCS/LC115-N・F2・F3	290
	MR2.6-18S	2.6	18	T 8	鉄	ニッケルメッキ	LCT/LCS/LC115H-N・F2・F3・M2・9V LCT/LCS/LC135-N・F4・M2・M3・9V LCT/LCS/LC135H-N・F4・M2・M3・9V LCT/LCS/LC165-N・M4 LCT/LCS/LC165H-N・M4	290
ナベタッピングビス	MR1.6-6S*	1.6	6	T 3	鉄	ニッケルメッキ	CS・CSS	310
	MR2.6-12PS	2.6	12	T 8	鉄	ニッケルメッキ	LCT/LCS/LC115-F2・F3	290
	MR2.6-14PS	2.6	14	T 8	鉄	ニッケルメッキ	LCT/LCS/LC115H-F2・F3・M2・9V LCT/LCS/LC135-F4・M2・M3・9V LCT/LCS/LC135H-F4・M2・M3・9V LCT/LCS/LC165-M4 LCT/LCS/LC165H-M4	290

製品使用例

APPLICATION EXAMPLE

小型サーベイメータ
Mini SURVEY METER

検出器にCsI(Tl)シンチレーション検出器を利用して、小型ながら高感度の線量率計です。最新のエレクトロニクス回路によってエネルギー補償を実現し、 $0.001\mu\text{Sv/h}$ ~ $20\mu\text{Sv/h}$ の範囲で線量率を表示します。USB通信機能でPCの専用アプリケーション上に線量率の変化をグラフとして表示することが可能です。
有機ELディスプレイを採用して小型ながら非常に見やすくなっています。(TC200シリーズ)

写真提供：株式会社テクノエービー様 Webサイト：www.techno-ap.com

TC200シリーズ



TA100シリーズ



TC100シリーズ

温度・湿度モニタリング装置
MONITORING EQUIPMENT

写真提供：SENFIO(ブラジル) Webサイト：www.senfio.com

音声配信システム
VOICE DISTRIBUTION SYSTEM

写真提供：BioDigit(ハンガリー) Webサイト：www.biodigit.hu

衛星電波検出器
SATELLITE FINDER

写真提供：NEO-Electronics(フランス) Webサイト：www.neo-electronics.fr

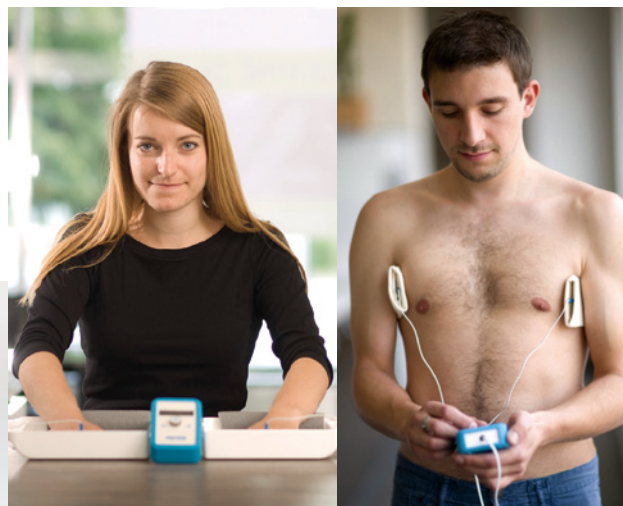
ワイヤレス電圧プローブ
WIRELESS VOLTAGE PROBE

写真提供：Entertronics(スイス)
Webサイト：www.entertronics.ch

多汗症治療器
HYPERHIDROSIS TREATMENT DEVICE

電極が配置された水溶液を介して微弱パルス電流を流すことにより、タンパク質の凝固を引起し汗腺機能を低減させる治療器です。
(本製品は、医療機器CE1015として認定されております。)

写真提供：MeReBIT s.r.o. (チェコ) Webサイト：www.merebit.com



CS・CSS・LCT・LCS・LC SERIES

カスタム加工例

穴加工

穴加工は受注後3日後発送の短納期で承ります。
シリコンカバーの穴加工も承ります。

DXFまたはDWGのCADデータで加工図を頂くと初回1000円の割引を致します。



インクジェットプリント

シルク印刷に比べ初期費用が大幅に安く抑えられます。
また、製版が不要の為、短納期です。
多色印刷でも単色とコストは同じで、グラデーションをかける事が可能です。
段落ち部は高低差2mmまで印刷が可能です。



エンボスシート・シール作製



シリコンカバー特注デザイン・指定色



特注デザインのシリコン金型作成についてはご相談下さい。
指定色での作成はロット500個から対応可能です。

指定色塗装



シールド対策（導電塗装・無電解メッキ）



TAKACHI

www.takachi-el.co.jp



ケース・ボックス・ラック&カスタム

株式会社タカチ電機工業

〒332-0003 埼玉県川口市東領家3丁目21番16号

営業部 TEL.048-222-5430 FAX.048-222-5502
Email: info@takachi-el.co.jp

カスタム営業部 TEL.048-222-7640 FAX.048-222-7652
Email: custom@takachi-el.co.jp

開発部 TEL.048-222-1718 FAX.048-222-7652
Email: tec@takachi-el.co.jp

●製品の詳細確認、CADデータの送付依頼は開発部までご連絡下さい。

- カタログ掲載製品は全て EU RoHS 6 物質対応品です。
- 新製品ニュースに表示している標準価格には消費税は含まれておりません。

■代理店

発行 2013.11