

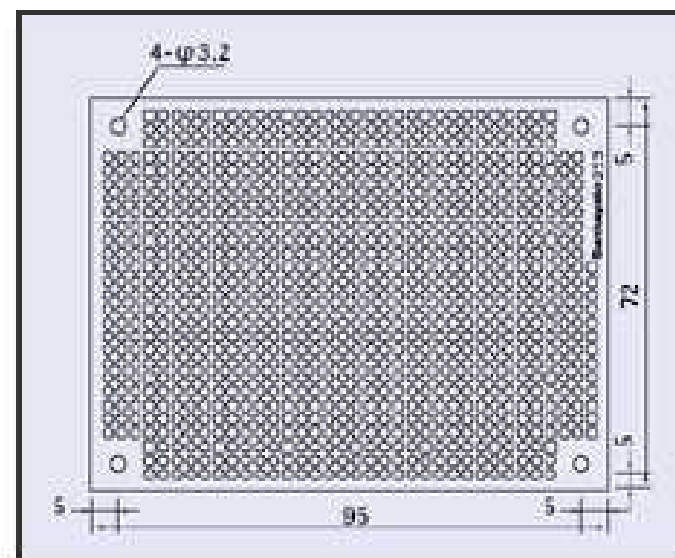
製品情報

小型ユニバーサル基板 ICB-293

※パターン図の縮尺率は一定ではありませんのでご注意ください。

主な仕様

寸法	72×95mm
材質・板厚	片面・紙フェノール1.6t
仕上処理	フラックス 部品面白色シルク印刷
パターン	2.54mmピッチドット穴径1.0φ



標準価格 230円 (税抜)



この製品は、RoHS対応製品です。

「RoHS対応」は電気電子機器に含まれる特定有害物質の使用制限に関するEU指令(2002/95/EC)及びその修正指令(2005/717/EC)に基づいて判断しています。