

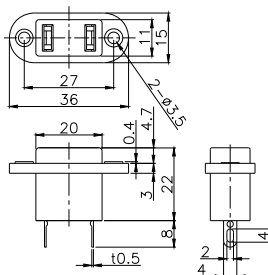
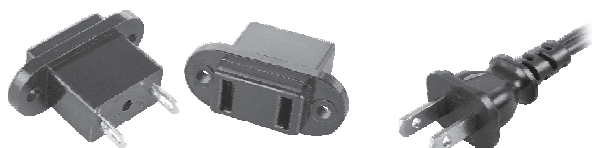
アウトレット(AC OUTLET)

定格: 15A 125V
 接触抵抗: 30mΩ以下のこと
 絶縁抵抗: DC500V に於いて100MΩ以上のこと
 耐電圧: AC2000V に於いて1分間異常がないこと

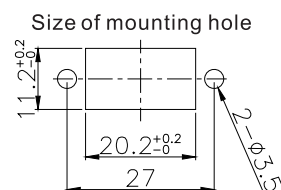
Rating: 15A 125V
 Contact resistance: Under 30mΩ
 Insulation Resistance: Over 100MΩ at 500V DC
 Dielectric withstanding voltage: 1minute at 2000V AC

AC-1 Series

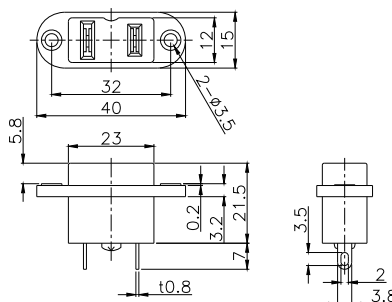
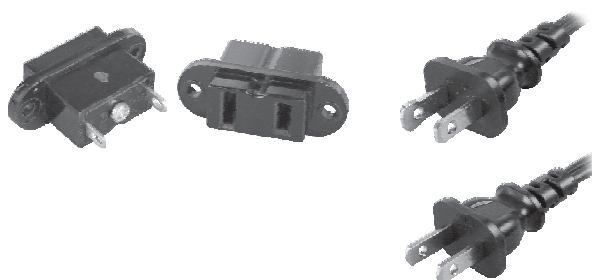
AC-1  



Part No.	Pole
AC-1	 

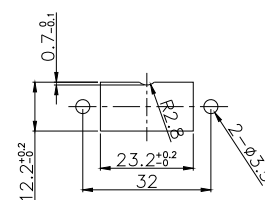


AC-1E-B   

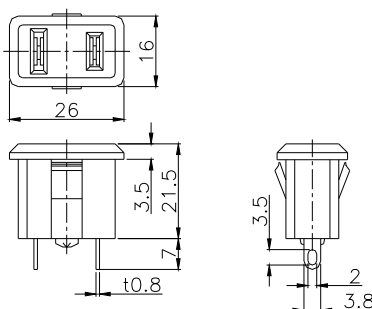
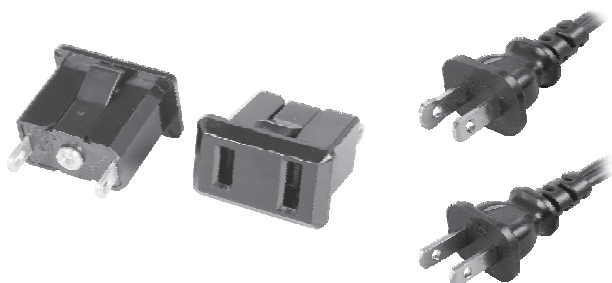


Part No.	Pole
AC-1E-B	 

取付穴参考図
Size of mounting hole

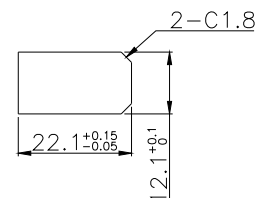


AC-1F   



Part No.	Pole
AC-1F	 

取付穴参考図
Size of mounting hole



※プレス、成型は金型から全て社内での一貫生産方式です

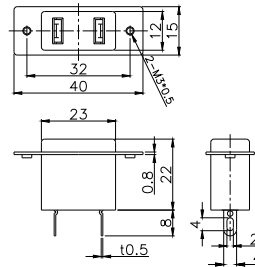
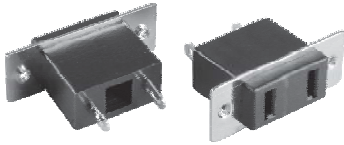
アウトレット(AC OUTLET)

AC-1 Series

AC-1B 

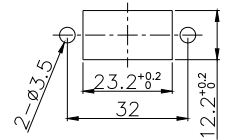
定格: 6A 125V
 接触抵抗: 30mΩ以下のこと
 絶縁抵抗: DC500V に於いて100MΩ以上のこと
 耐電圧: AC1000V に於いて1分間異常がないこと


Rating: 6A 125V
 Contact resistance: Under 30mΩ
 Insulation Resistance: Over 100MΩ at 500V DC
 Dielectric withstanding voltage: 1minute at 1000V AC



Part No.	Pole
AC-1B	□ □

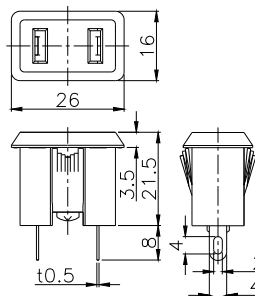
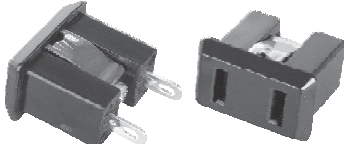
取付穴参考図
 Size of mounting hole



AC-1C  

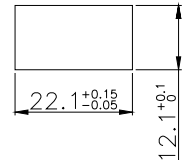
定格: 6A 125V
 接触抵抗: 30mΩ以下のこと
 絶縁抵抗: DC500V に於いて100MΩ以上のこと
 耐電圧: AC2000V に於いて1分間異常がないこと

Rating: 6A 125V
 Contact resistance: Under 30mΩ
 Insulation Resistance: Over 100MΩ at 500V DC
 Dielectric withstanding voltage: 1minute at 2000V AC



Part No.	Mounting Plate	Pole
AC-1C	1.0/1.2/1.6	□ □

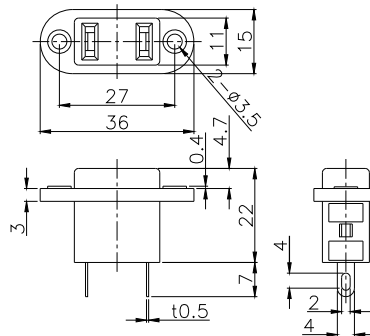
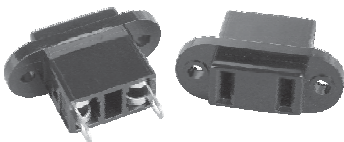
取付穴参考図
 Size of mounting hole



AC-1G 

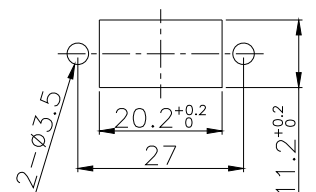
定格: 15A 125V
 接触抵抗: 30mΩ以下のこと
 絶縁抵抗: DC500V に於いて100MΩ以上のこと
 耐電圧: AC1000V に於いて1分間異常がないこと

Rating: 15A 125V
 Contact resistance: Under 30mΩ
 Insulation Resistance: Over 100MΩ at 500V DC
 Dielectric withstanding voltage: 1minute at 1000V AC



Part No.	Pole
AC-1G	□ □

取付穴参考図
 Size of mounting hole



※プレス、成型は金型から全て社内での一貫生産方式です