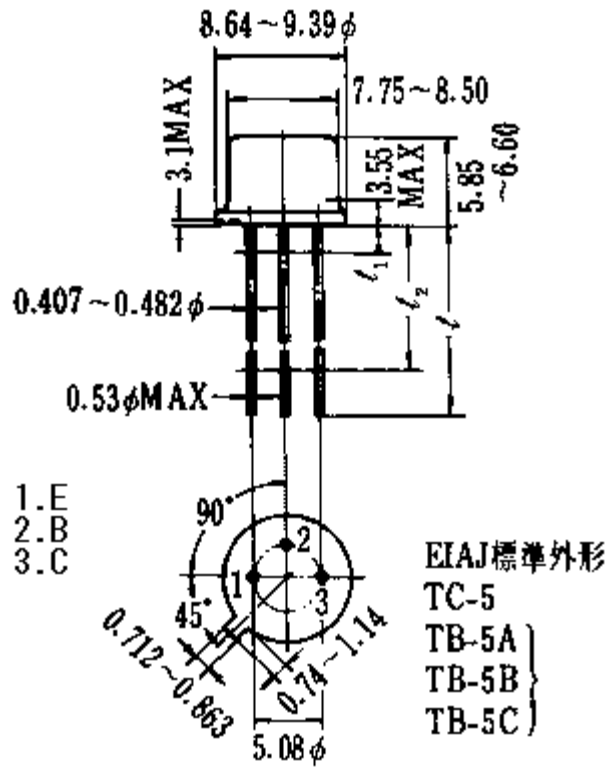


2SA717

規格

社名 Mnf.	用途 App.	構造 Type	最大定格 Max. Ratings (Ta=25°C)					電気的特性 Elec. Character. (Ta=25°C)			
			VCBO	VEBO	Ic	Pc	Tj	直流又はパルスhFE		fab/ft*	Cob
			(V)	(V)	(mA)	(mW)	(°C)	VCE(V)	Ic(mA)	(MHz)	(pF)
NEC	RF	Si.E	-60	-5	-1A	800	175	80	-10	280*	18

外形



照合文字	A	B
l	38.1 MIN	19.0 MIN
l_1	1.27MAX	1.27MAX
l_2	25.4 MIN	12.7 MIN