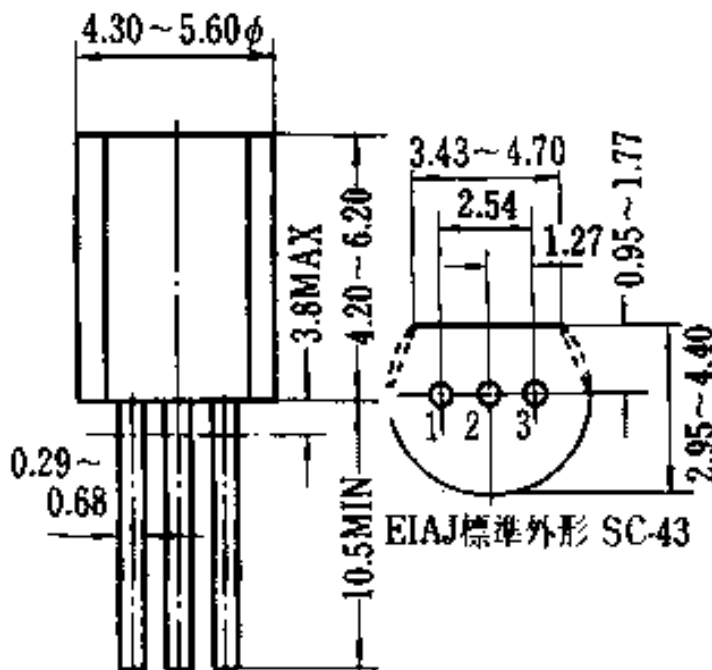


# 2SA509 2SC509コンプリ

## 規格

社名 Mnf.	用途 App.	構造 Type	最大定格 Max. Ratings (Ta=25°C)					電気的特性 Elec. Character. (Ta=25°C)				
			VCBO	VEBO	Ic	Pc	Tj	直流又はパルスhFE		fab/ft*	Cob	
			(V)	(V)	(mA)	(mW)	(°C)	VCE(V)	Ic(mA)	(MHz)	(pF)	
東芝	PA・SW	Si.E	-35	5	-800mA	600mW	150	70 250	2	50	140	22

## 外形



外形 番号	電 極 接 続		
	1	2	3
138	エミッタ	コレクタ	ベース
138B	ベース	コレクタ	エミッタ
138C	ベース	エミッタ	コレクタ
138D	エミッタ	ベース	コレクタ
138E	コレクタ	エミッタ	ベース
138F	コレクタ	ベース	エミッタ